



Manufactured by:
Backyard Discovery
3305 Airport Drive, Pittsburg, KS
66762 800-856-4445

Basepoint Business Centre: Rivermead Drive, Westlea, Swindon SN5 7EX Phone: 0800-118-2476 J.P.

Coenstraat 7, The Bridge, The Hague, 2595 WP, Netherlands Phone: 08005678990

SWEETWATER

CABANE DE JEU

MODÈLE: # 2303010



AVERTISSEMENTS

Assemblage par un adulte requis.

Le manuel de montage doit être conservé car il contient des informations importantes

Ne convient pas aux enfants de moins de deux ans en raison de pointes aiguës et de petites pièces.

POUR UTILISATION DOMESTIQUE UNIQUEMENT. DESTINÉ À UN USAGE EXTÉRIEUR.

CAN ICES-003 (B)/NMB-003(B)



Pour obtenir le manuel de montage le plus récent, pour enregistrer votre ensemble ou pour commander des pièces de rechange Para obtener instrucciones en español, visite www.backyarddiscovery.com



ÉTAPE PAR ÉTAPE FACILE
INSTRUCTIONS INTERACTIVES EN 3D
TÉLÉCHARGEZ L'APPLICATION GRATUITE



SERVICES
D'INSTALLATION
DISPONIBLES!

Voir à l'intérieur pour les détails

Fabriqué en Chine
INS-2303010-A-SWEETWATER-FR 08/10/22



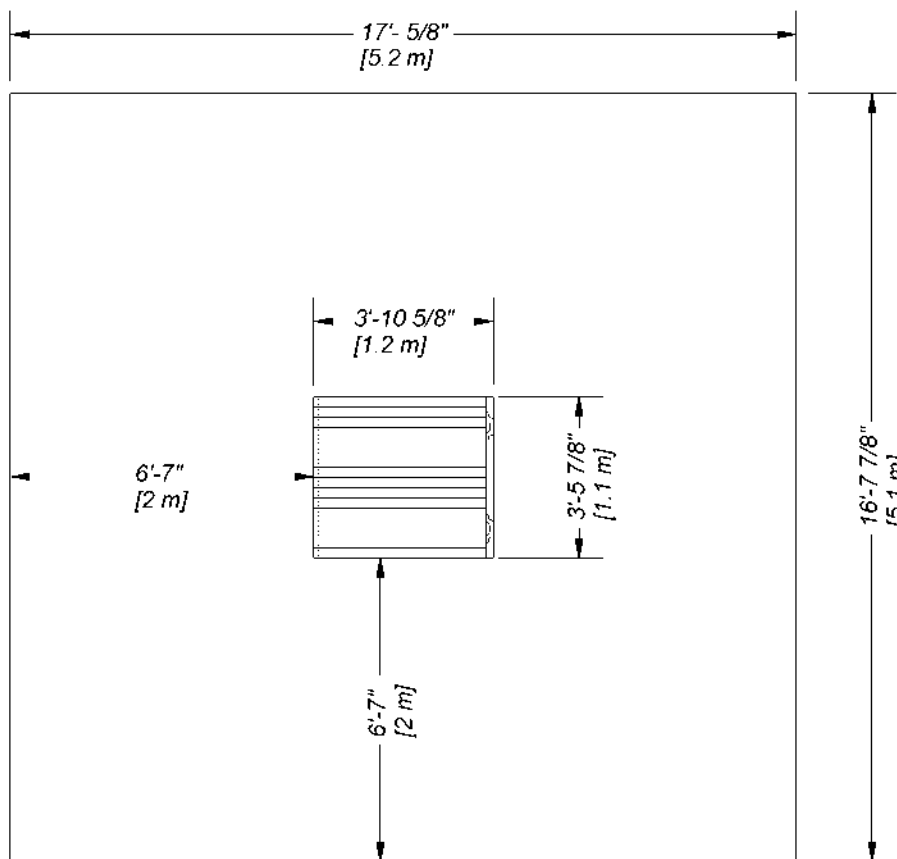
La sélection du bon emplacement pour votre produit de jeu est importante pour la sécurité de vos enfants et la longévité du produit

- La zone de jeu sûre fait référence à une zone s'étendant de 6 pi et 7 " (2 m) au-delà du centre de jeu de tous les côtés, y compris l'espace situé au-dessus du centre de jeu.

DIAGRAMME DE ZONE DE JEU SÛRE

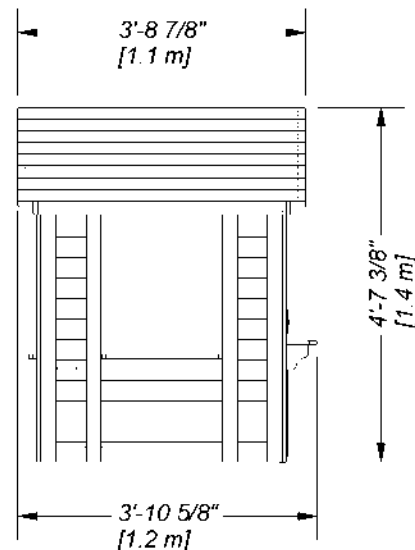
Dimension au sol

3'-5 7/8" (1.1 m) x 3'-10 5/8" x (1.2 m) x 4' 7-3/8" (1.4 m)



Zone de jeu sûre

16'-7 7/8" (5.1 m) x 17'- 5/8" (5.2 m)



HAUTEUR DE JEU SÛRE : 1T-2 3/8 po [3,4 m]

HAUTEUR DE CHUTE MAXIMALE : 4 pieds-7-3/8 pouces [1,4 m]

Informations générales :

Votre ensemble a été conçu et fabriqué uniquement pour les enfants et pour un usage résidentiel.

Un maximum de 150 lb (68 kg) par enfant est recommandé pour les activités de jeu conçues pour un usage individuel.

Un maximum de 120 lb (54,4 kg) par enfant est recommandé pour les activités de jeu conçues pour plusieurs enfants.

Un maximum de 9 enfants est recommandé pour cette balançoire.



Note:

Cet équipement a été testé et jugé conforme aux limites d'un appareil numérique de classe B, conformément à la partie 15 des règles de la FCC. Ces limites sont conçues pour fournir une protection raisonnable contre les interférences nuisibles dans une installation résidentielle. Cet équipement génère, utilise et peut émettre de l'énergie de radiofréquence et, s'il n'est pas installé et utilisé conformément aux instructions, peut causer des interférences nuisibles aux communications radio. Cependant, il n'y a aucune garantie que des interférences ne se produiront pas dans une installation particulière. Si cet équipement cause des interférences nuisibles à la réception de la radio ou de la télévision, ce qui peut être déterminé en éteignant et en allumant l'équipement, l'utilisateur est encouragé à essayer de corriger les interférences par une ou plusieurs des mesures suivantes:

Réorientez ou déplacez l'antenne de réception.

--Augmenter la séparation entre l'équipement et le récepteur.

--Connectez l'équipement dans une prise sur un circuit différent de celui auquel le récepteur est connecté.

--Consultez le concessionnaire ou un technicien radio/TV expérimenté pour obtenir de l'aide

Attention : Changements ou modifications non expressément approuvés par la partie responsable



Composants en bois (pas à l'échelle)



D1 | SUPPORT DE COMPTOIR - W4L17067
(x1) | 1 3/8"x4 3/8"x5 7/8" (36x112x150)



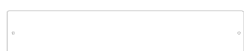
J1 | SUPPORT DE COMPTOIR - W4L17068
(x2) | 1"x2 3/8"x5 7/8" (24x60x150)



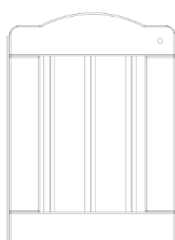
K1 | TRIANGLE POUR RAYONS DE SOLEIL - W4L17069
(x2) | 5/8"x5 1/4"x10 3/8" (16x134x265)



L1 | PLANCHE DE FRONTON - W4L17070
(x4) | 5/8"x4 3/8"x25 3/8" (16x112x643)



M1 | COMPTOIR - W4L17071
(x4) | 5/8"x3 3/8"x18 1/2" (16x86x469)



DP1 | ENSEMBLE DE PORTE - W2A03681
(x1) | 1 1/4"x17 15/16"x13 1/8" (32x456x334)



N1 | ÉTAGÈRE DE FENÊTRE LATÉRALE - W4L17072
(x2) | 5/8"x2 3/8"x18 7/8" (16x60x479)



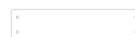
N2 | ÉTAGÈRE DE FENÊTRE ARRIÈRE - W4L17073
(x1) | 5/8"x2 3/8"x19 1/8" (16x60x485)



N3 | BUTÉE DE PORTE - W4L17074
(x1) | 5/8"x2 3/8"x3 7/8" (16x60x100)



N4 | TRAVERSE - W4L17075
(x8) | 5/8"x2"x3 1/8" (16x50x80)



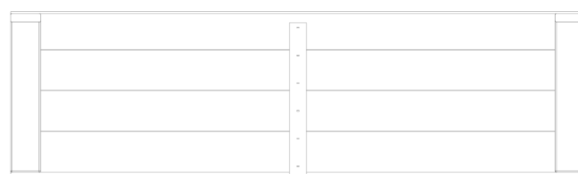
N5 | PLANCHE RAYON DE SOLEIL - W4L17076
(x2) | 5/8"x2 3/8"x10 1/4" (16x60x260)



N6 | PLANCHE RAYON DE SOLEIL - W4L17077
(x4) | 5/8"x2 3/8"x8 1/4" (16x60x210)



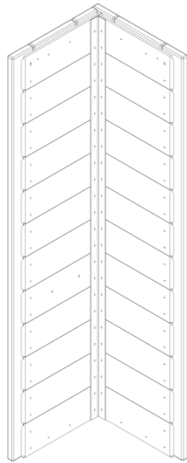
RP1 | PANNEAU DE TOIT INFÉRIEUR - W2A02982
(x2) | 1 3/8"x13"x44 7/8" (35x329x1140)



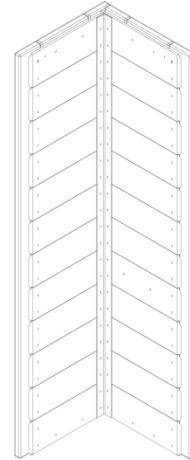
RP2 | PANNEAU DE TOIT SUPÉRIEUR - W2A02983
(x2) | 1 3/8"x12 3/4"x44 7/8" (35x324x1140)



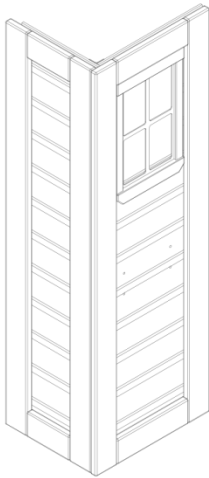
Composants en bois (pas à l'échelle)



WP3 | PANNEAU D'ANGLE ARRIÈRE GAUCHE - W2A03688
(x1)



WP4 | PANNEAU D'ANGLE ARRIÈRE DROIT - W2A03691
(x1)



WP1 | PANNEAU D'ANGLE AVANT GAUCHE - W2A03682
(x1)



WP2 | PANNEAU D'ANGLE AVANT DROIT - W2A03685
(x1)



WP5 | CLOISON CENTRALE INFÉRIEURE - W2A03694
(x2) | 1 1/2"x6 5/8"x20 7/8" (38x167x530)



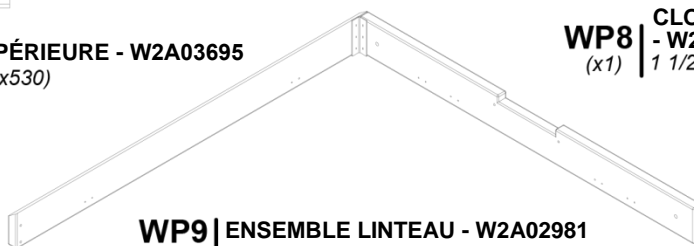
WP7 | CLOISON CENTRALE ARRIÈRE SUPÉRIEURE - W2A03696
(x1) | 1 1/2"x21 1/8"x9 3/4" (38x536x248)



WP6 | CLOISON CENTRALE SUPÉRIEURE - W2A03695
(x2) | 1 1/2"x9 3/4"x20 7/8" (38x248x530)



WP8 | CLOISON CENTRALE ARRIÈRE INFÉRIEURE - W2A03697
(x1) | 1 1/2"x6 5/8"x21 1/8" (38x167x536)



WP9 | ENSEMBLE LINTEAU - W2A02981
(x2) | 3 3/8"x37 7/8"x38 7/8" (86x962x986)



Matériel



H100090 | VIS À TÊTE PLATE CRUCIFORME
(x6) | 8x2 1/2"



H100086 | VIS À TÊTE PLATE CRUCIFORME
(x22) | 8x1 1/2



H100087 | VIS À TÊTE PLATE CRUCIFORME
(x53) | 8x1 1/4



H100088 | VIS À TÊTE PLATE CRUCIFORME
(x30) | 8x1 1/8



H100085 | VIS À TÊTE PLATE CRUCIFORME
(x38) | 8x1



H100537 | VIS À TÊTE PLATE CRUCIFORME SD
(x2) | 8x1



H100624 | VIS À TÊTE PLATE CRUCIFORME NOIRE
(x2) | 6x5/8



H100124 | VIS À TÊTE PLATE CRUCIFORME
(x2) | 8 x 1/2



H100070 | VIS À TÊTE PLATE CRUCIFORME
(x8) | 8x3/4



H100128 | VIS À TÊTE PLATE CRUCIFORME
(x2) | 8x5/8



H100361 | VIS À TÊTE MINCE CRUCIFORME
(x2) | 8x7/16



H100137 | BOULON WH
(x4) | 1/4x1



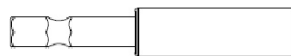
H100140 | ÉCROU À PORTÉE CYLINDRIQUE À TÊTE BOMBÉE
(x4) | 1/4x7/8



H100138 | RONDELLE DE BLOCAGE EXT
(x4) | 6x15



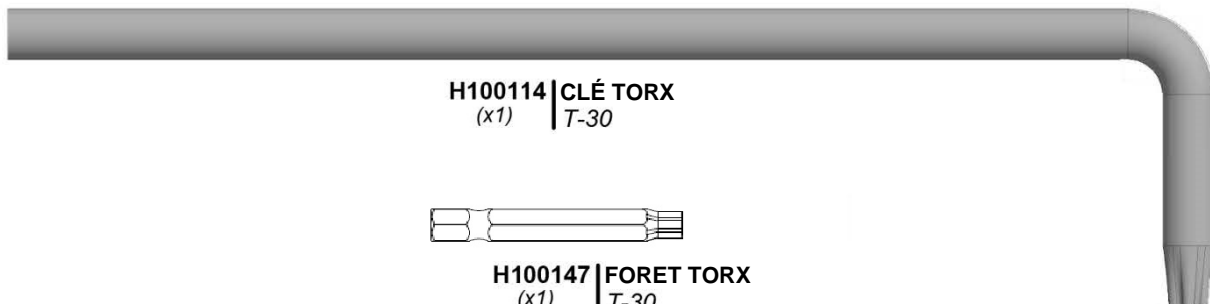
H100139 | RONDELLE DE BLOCAGE EXT
(x4) | 8x15



H101100 | PILOTE MAGNÉTIQUE
(x1)



H100764 | DISPOSITIF DE VISSAGE
(x1)



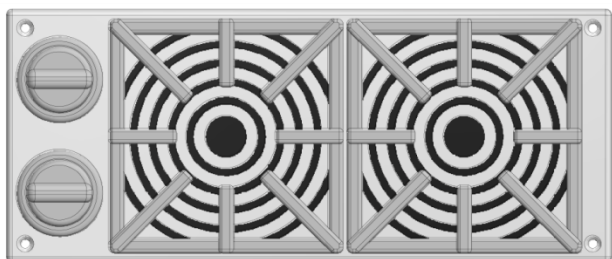
H100114 | CLÉ TORX
(x1) | T-30



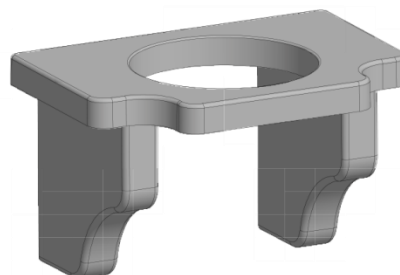
H100147 | FORET TORX
(x1) | T-30



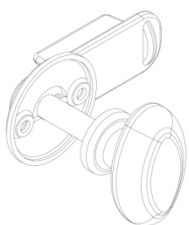
Accessoires (pas à échelle)



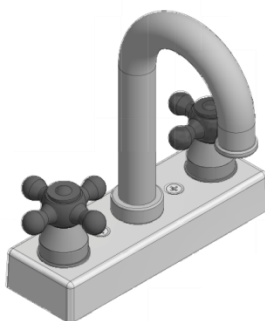
A6P00025 | KIT CUISINIÈRE
(x1)



A6P00387 | PORTE-POT DE FLEURS - NOIR
(x2)



A6P00020 | KIT BOUTON DE PORTE
(x1)



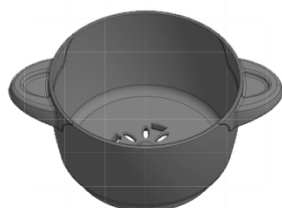
A6P00024 | KIT DE ROBINET
(x1)



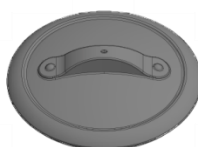
A100132 | KIT TÉLÉPHONE
(x1)



**ASSUREZ-VOUS DE LAVER TOUS LES JOUETS
EN PLASTIQUE AVANT UTILISATION.**



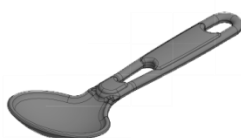
A6P00336 | CASSEROLE
(x1)



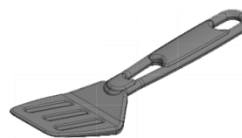
A6P00337 | COUVERCLE
CASSEROLE/POÊLE
(x1)



A6P00338 | POÊLE À FRIRE
(x1)



A6P00340 | LOUCHE
(x1)



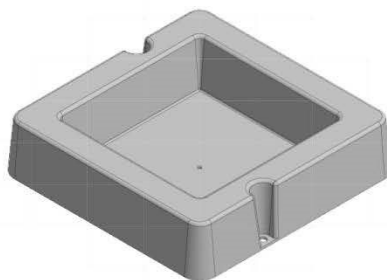
A6P00339 | SPATULE
(x1)



Accessoires (pas à échelle)



A4M00517 | TRAVERSE EN MÉTAL
(x1)



A6P00032 | BASSIN DE MONTAGE EN SURFACE
(x1)



A4M00528 | ÉTIQUETTE ID ARRIÈRE (MOYENNE) ÂGES 2 À 10 ANS
(x1)



A6P00290 | PLAQUE DE LA SONNETTE
(x1)



A100174 | SONNETTE
(x1)



ÉTAPE 1 DE PRÉ- ASSEMBLAGE

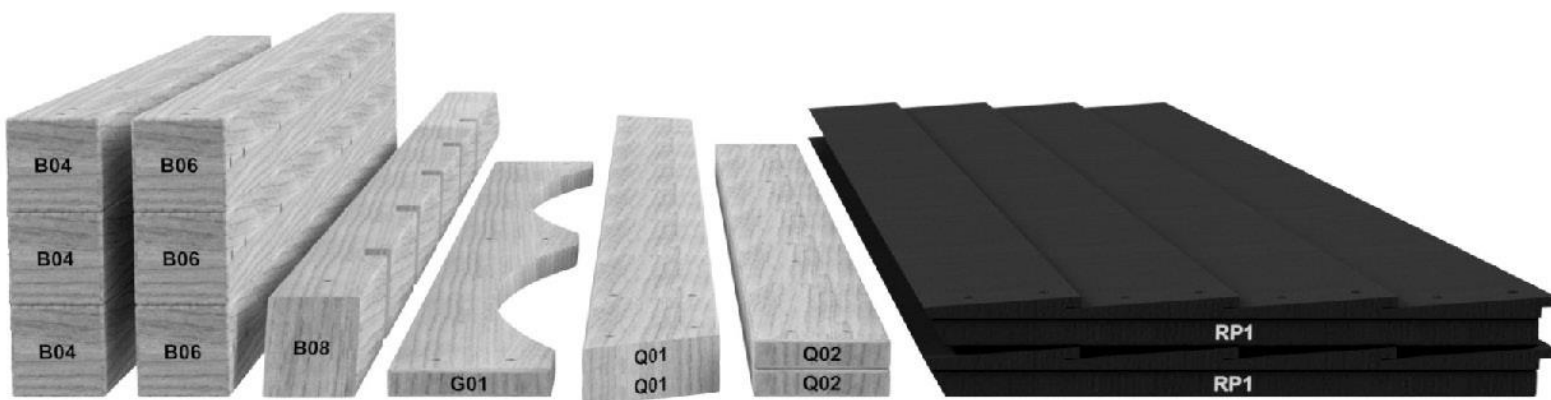
TRI DES PIÈCES

Il est essentiel pour faciliter l'assemblage que vous preniez le temps de trier et d'organiser le bois et la quincaillerie.

PIÈCES EN BOIS :

- Organisez les pièces de bois selon le numéro alphanumérique à trois chiffres estampillé sur chaque planche (ex. P01).
- S'il y a plusieurs planches avec le même numéro estampillé, empilez ces pièces ensemble.
- Les tampons se trouvent sur la surface plane ou sur l'extrémité des planches.
- Prévoyez beaucoup d'espace - les pièces de bois peuvent prendre beaucoup de place.

REMARQUE : LES CARTONS NE SONT PAS ORGANISÉS PAR NUMÉRO DE PLANCHE.



PIÈCES DE QUINCAILLERIE :

- Nous vous recommandons d'avoir une table séparée pour organiser les pièces de quincaillerie.
- Les sacs de pièces de quincaillerie comportent un numéro de pièce alphanumérique à sept chiffres.
- Vous pouvez organiser vos pièces de quincaillerie par numéro de pièce ou les grouper par type de pièce (c.-à-d. boulons, écrous, etc.).
- Lors de l'assemblage, il vous suffit de référencer les quatre derniers chiffres du numéro.





ÉTAPE 2 DE PRÉ- ASSEMBLAGE

OUTILS NÉCESSAIRES



Perceuse sans fil
ou perceuse
électrique



Accessoires de la perceuse :
Tête cruciforme



Mèches de 1/8 po,
3/16 po, 3/8 po et 7/16 po



Tournevis cruciforme



Clés ouvertes de 1/2 po et 7/16 po



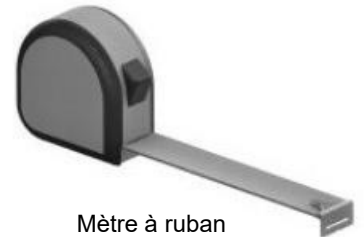
Clé à cliquet de 3/8 po, douilles
standard de 1/2 po et 7/16 po, douilles
profondes de 1/2 po et 7/16 po



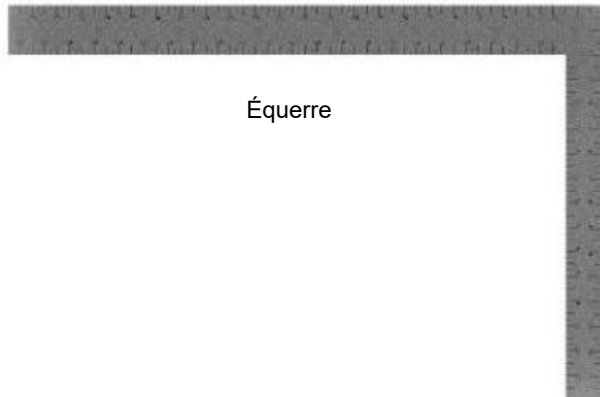
Marteau à panne fendue



Maillet en caoutchouc –
En option



Mètre à ruban



Équerre



Niveau de 24 po



Plusieurs types d'instructions de montage s'offrent à vous.

1. Manuel d'assemblage imprimé inclus avec votre produit
2. Application BILT - Instructions interactives en 3D
3. Combinaison du manuel imprimé et de l'application BILT (Remarque : Les numéros d'étape peuvent différer entre les deux méthodes)

BILT.®

Scannez pour des instructions faciles en 3D

Téléchargez l'application BILT avant de commencer

Download on the **App Store**

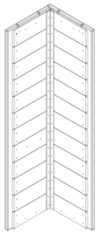
GET IT ON **Google Play**

Hardware Needed

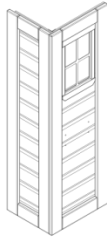
17



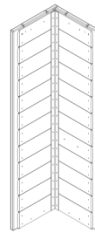
ÉTAPE 1



WP3 | PANNEAU D'ANGLE ARRIÈRE GAUCHE
(x1) - W2A03688



WP1 | PANNEAU D'ANGLE AVANT GAUCHE - W2A03682
(x1)



WP4 | PANNEAU D'ANGLE ARRIÈRE DROIT - W2A03691
(x1)

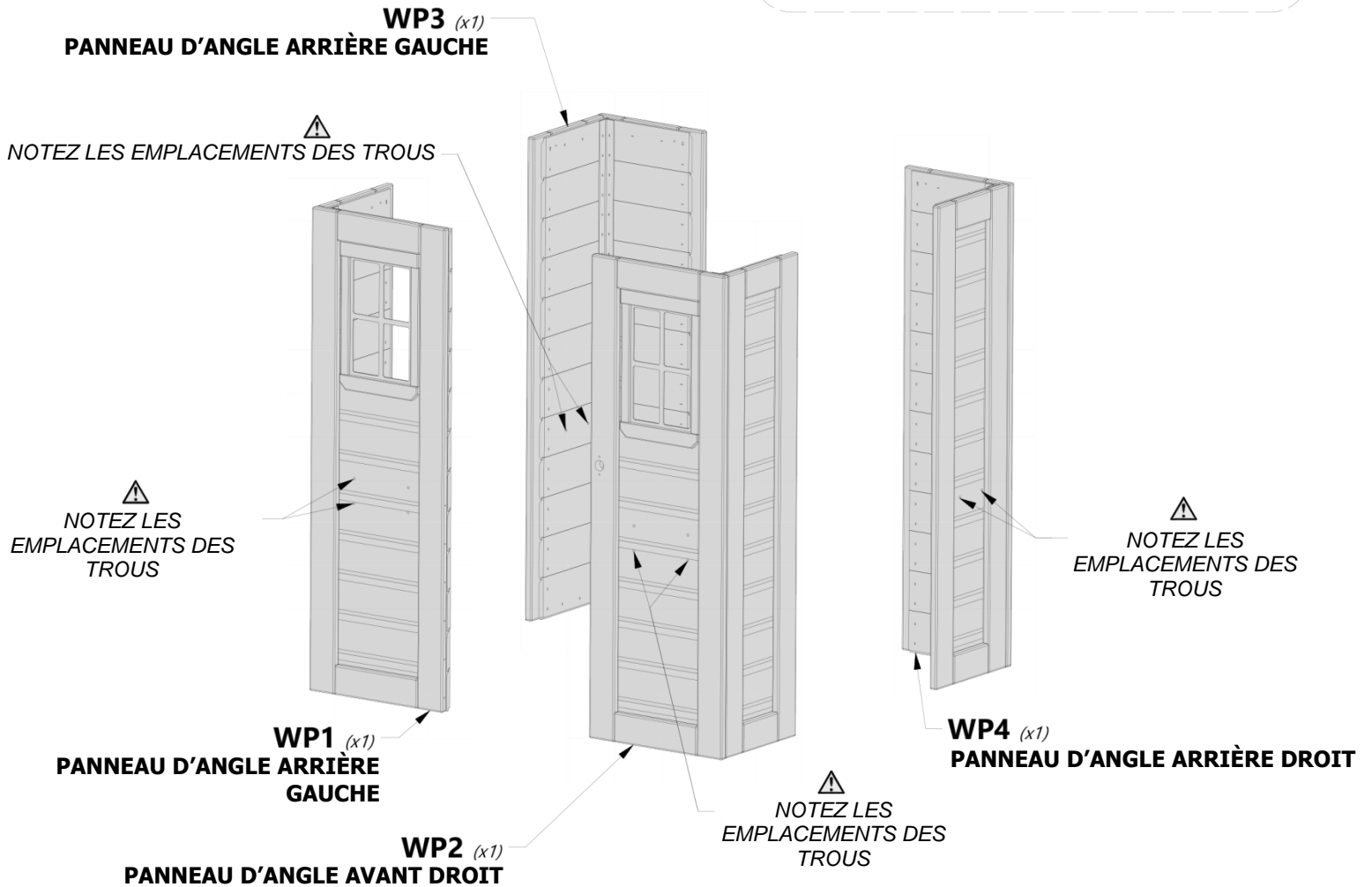


WP2 | PANNEAU D'ANGLE AVANT DROIT - W2A03685
(x1)



REMARQUE :

POSITIONNEZ LES PANNEAUX DES CLOISONS COMME INDIQUÉ CI-DESSOUS. ASSUREZ-VOUS DE LA BONNE MISE EN PLACE DES PANNEAUX EN VÉRIFIANT LES EMPLACEMENTS DES TROUS COMME INDIQUÉ CI-DESSOUS.





ÉTAPE 2



WP5 | CLOISON CENTRALE INFÉRIEURE - W2A03694
(x1) | 1 1/2"x6 5/8"x20 7/8" (38x167x530)



WP6 | CLOISON CENTRALE SUPÉRIEURE - W2A03695
(x1) | 1 1/2"x9 3/4"x20 7/8" (38x248x530)



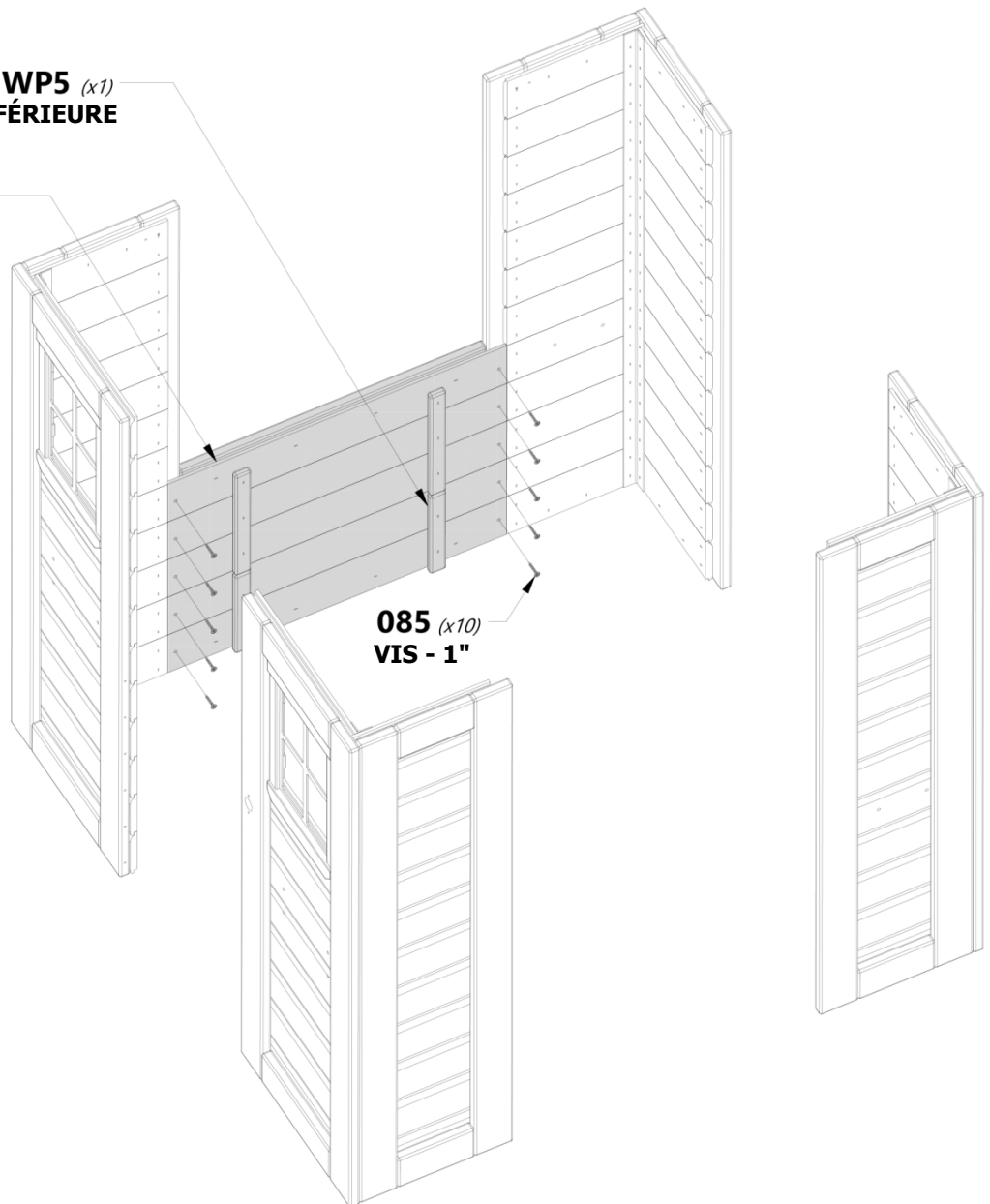
H100085 | VIS À TÊTE PLATE
(x10) | CRUCIFORME
8x1



NOTE:
ALIGNER LES PANNEAUX COMME INDIQUÉ CI-DESSOUS, PUIS PRÉ-PERCEZ DES TROUS PILOTES À L'AIDE D'UN FORET DE 1/8" [3 mm], 1/2" [12 mm] DE PROFONDEUR POUR LE MATÉRIEL.

WP5 (x1)
CLOISON CENTRALE INFÉRIEURE

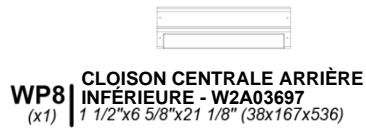
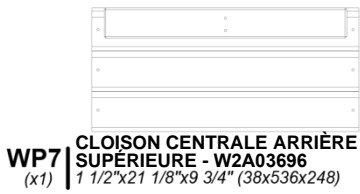
WP6 (x1)
CLOISON CENTRALE SUPÉRIEURE



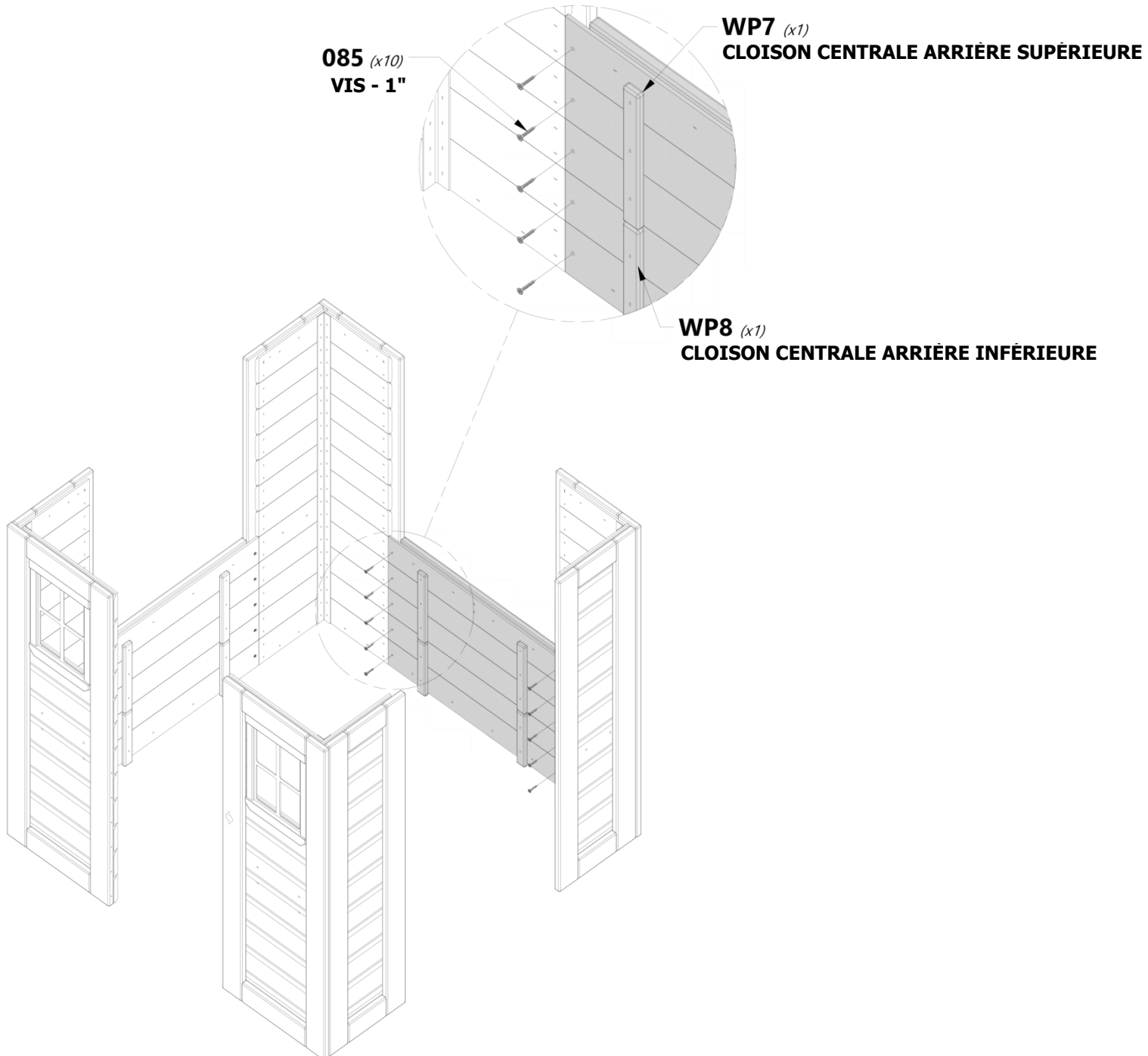
085 (x10)
VIS - 1"



ÉTAPE 3



NOTE:
ALIGNER LES PANNEAUX COMME INDIQUÉ CI-DESSOUS, PUIS PRÉ-PERCEZ DES TROUS PILOTES À L'AIDE D'UN FORET DE 1/8" [3 mm], 1/2" [12 mm] DE PROFONDEUR POUR LE MATÉRIEL.





ÉTAPE 4



WP5 | CLOISON CENTRALE INFÉRIEURE - W2A03694
(x1) | 1 1/2"x6 5/8"x20 7/8" (38x167x530)



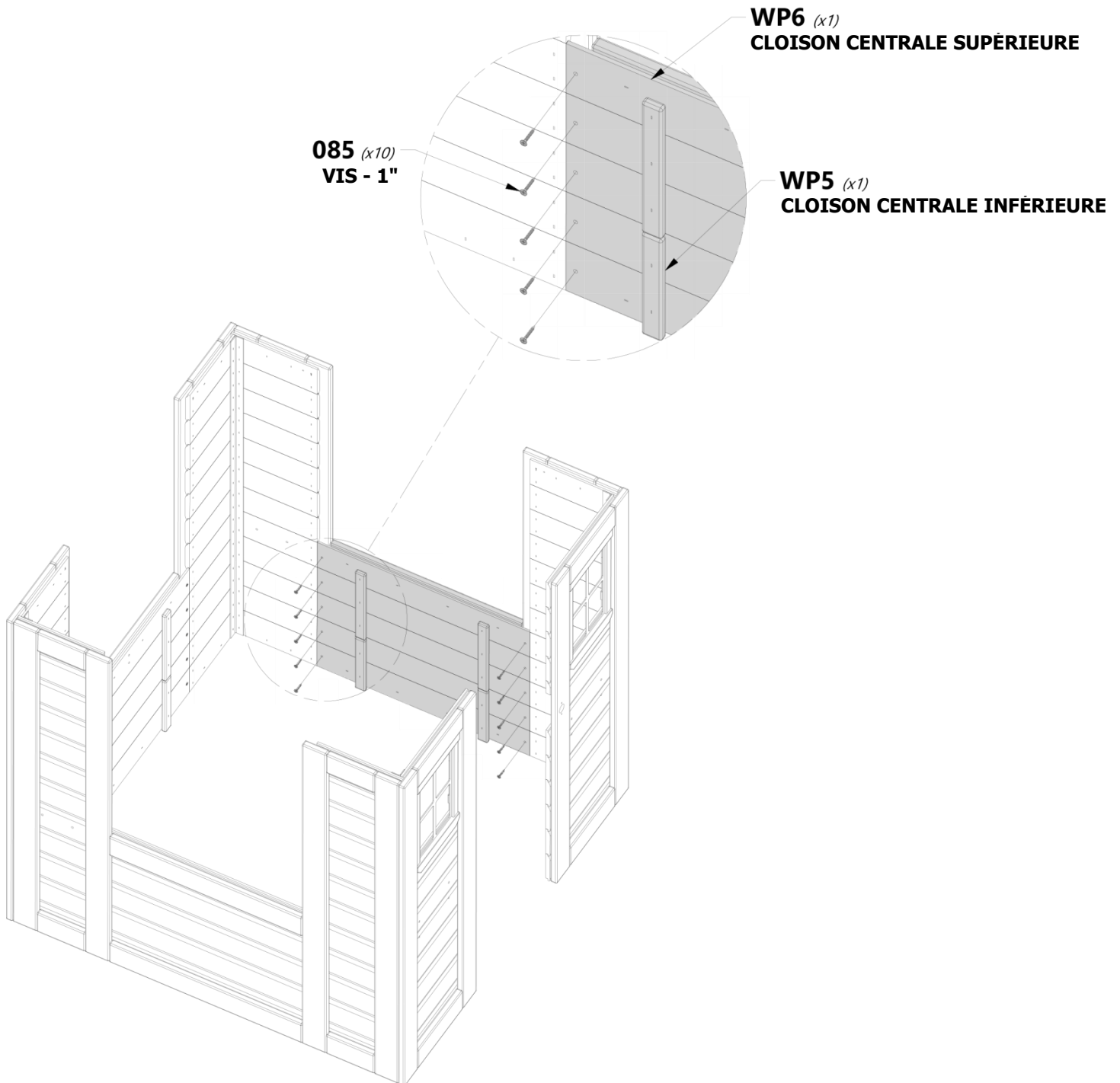
WP6 | CLOISON CENTRALE SUPÉRIEURE - W2A03695
(x1) | 1 1/2"x9 3/4"x20 7/8" (38x248x530)



H100085 | VIS À TÊTE PLATE
(x10) | CRUCIFORME
8x1

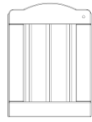


NOTE:
ALIGNER LES PANNEAUX COMME INDIQUÉ CI-DESSOUS, PUIS PRÉ-PERCEZ DES TROUS PILOTES À L'AIDE D'UN FORET DE 1/8" [3 mm], 1/2" [12 mm] DE PROFONDEUR POUR LE MATÉRIEL.





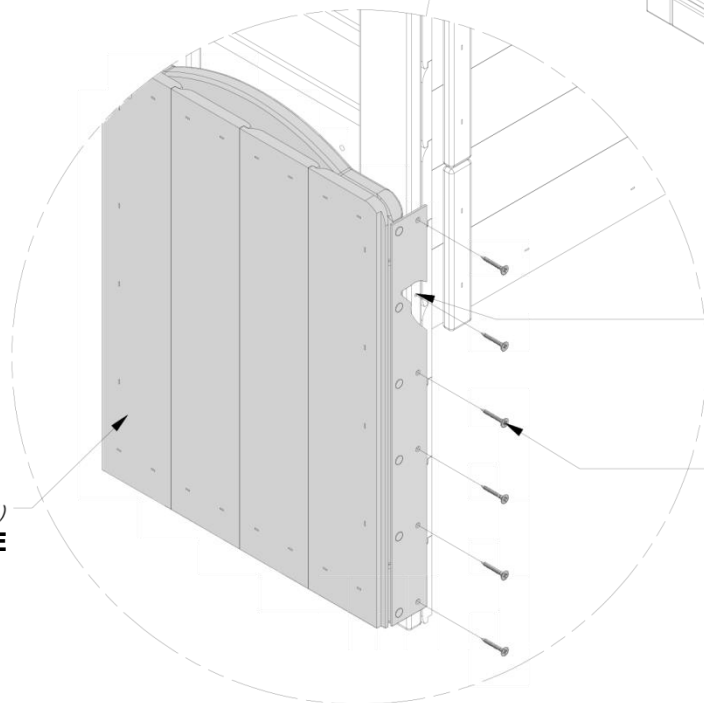
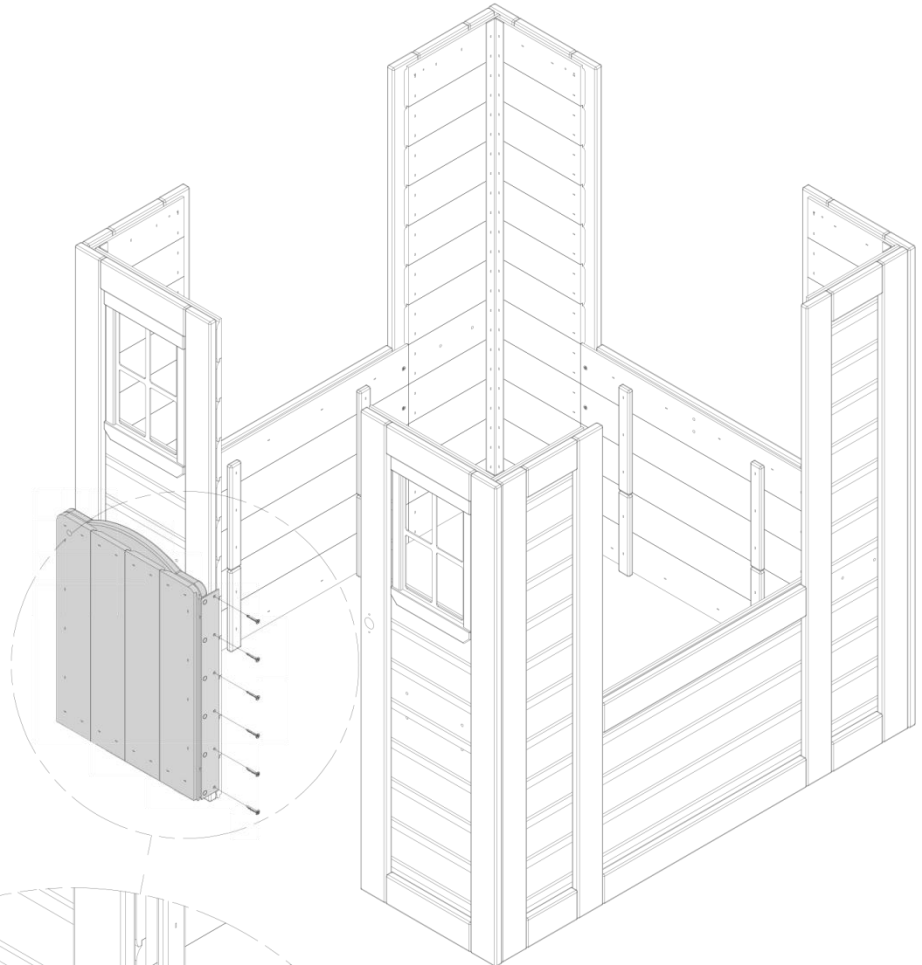
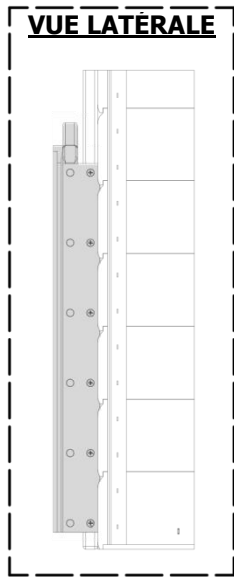
ÉTAPE 5



DP1 | ENSEMBLE DE PORTE - W2A03681
(x1) 1 1/4" x 17 15/16" x 13 1/8" (32x456x334)



H100088 | VIS A TETE PLATE CRUCIFORME
(x6) 8x1 1/8"



 **REPÉREZ LES TROUS DE RÉFÉRENCE**

DP1 (x1)
ENSEMBLE DE PORTE

088 (x6)
VIS - 1 1/8"



ÉTAPE 6



A4M00517 | TRAVERSE EN MÉTAL
(x1)

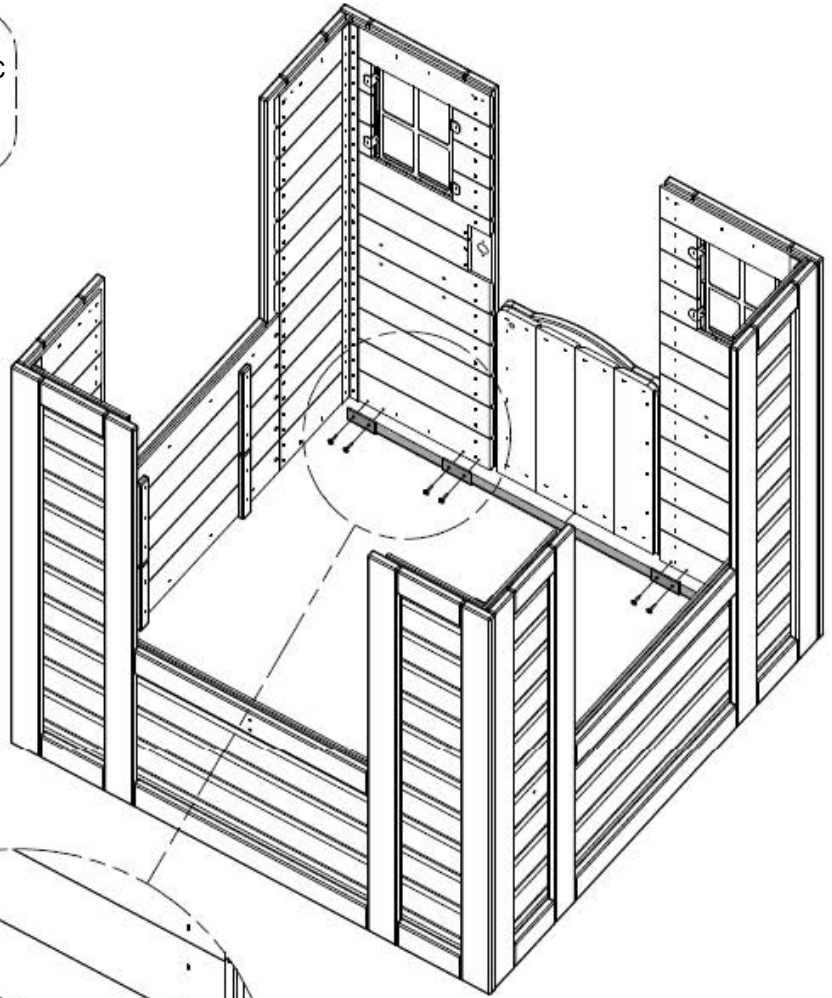


H100070 | VIS À TÊTE MINCE CRUCIFORME
(x8) | 8x3/4



POURBOIRE:

ALIGNER LA SANGLE DE CRAVATE AVEC
PILOT
TROUS ET ASSEMBLER COMME
MONTRÉ.



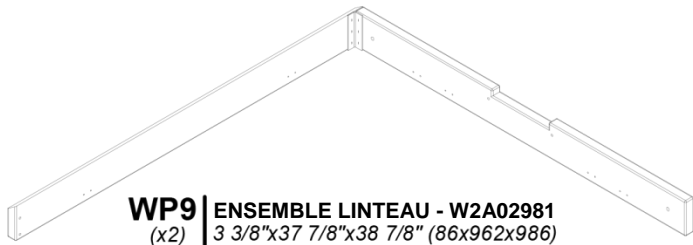
 REMARQUE TROUS PILOTES

070 (x8)
VIS - 8 3/4"

517 (x1)
TRAVERSE EN MÉTAL



ÉTAPE 7



WP9 | ENSEMBLE LINTEAU - W2A02981
(x2) | 3 3/8"x37 7/8"x38 7/8" (86x962x986)

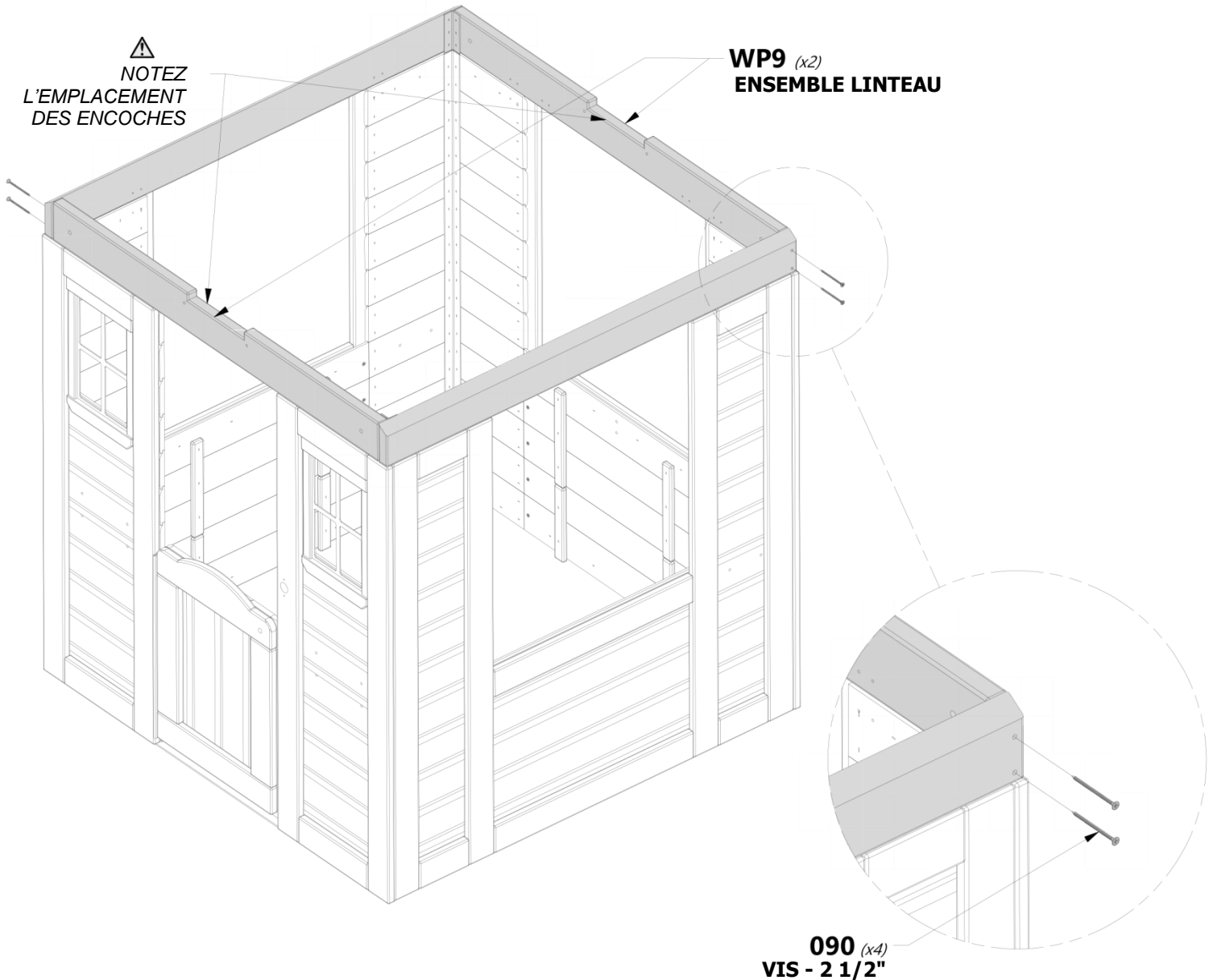


H100090 | VIS À TÊTE PLATE CRUCIFORME
(x4) | 8x2 1/2"



REMARQUE :

APPUYEZ LES LINTEAUX SUR LES
PANNEAUX MURAUX ET
ASSEMBLEZ COMME INDIQUÉ.





ÉTAPE 8



N4 | TRAVERSE - W4L17075
(x8) | 5/8"x2"x3 1/8" (16x50x80)

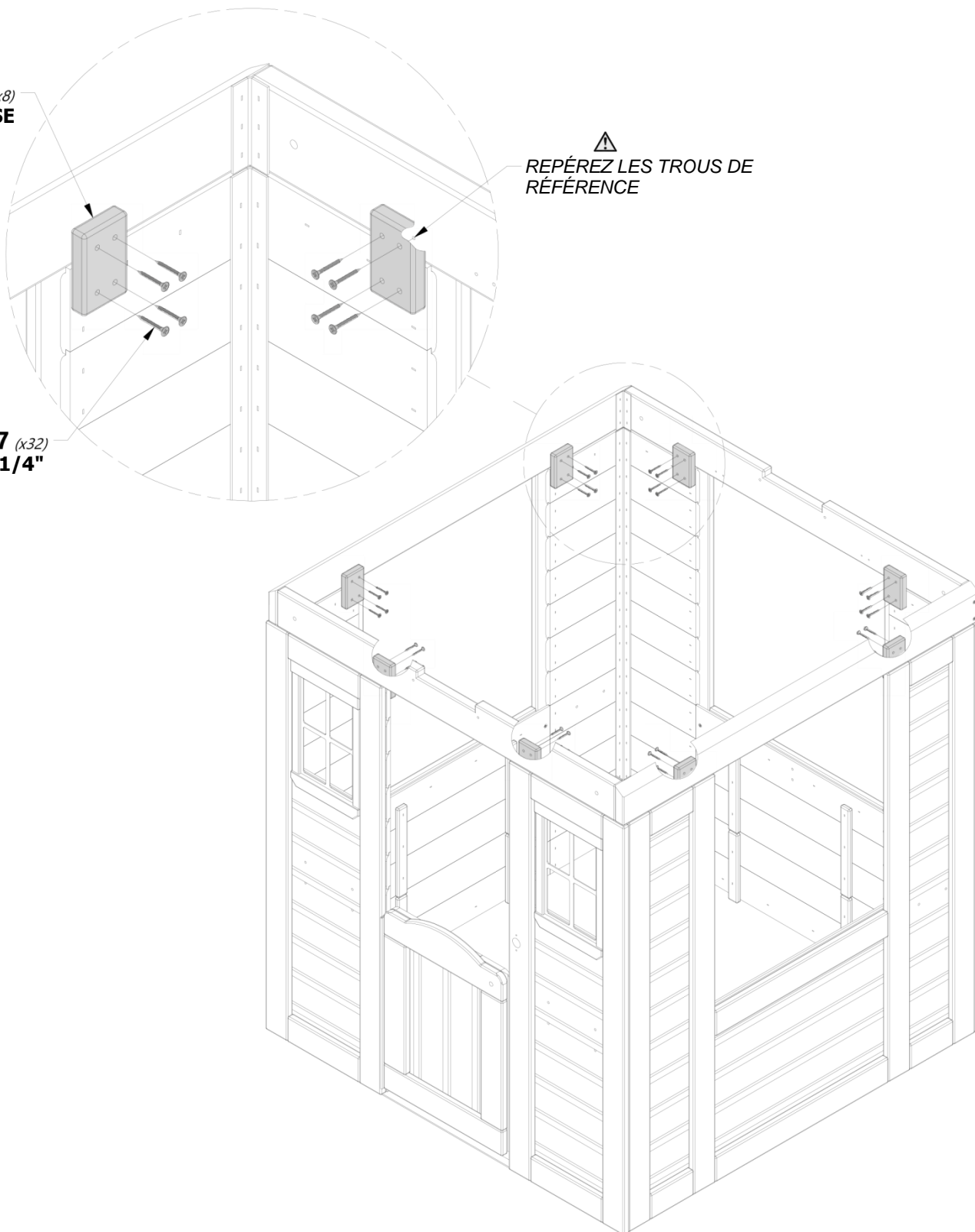


H100087 | VIS A TETE PLATE CRUCIFORME
(x32) | 8x1 1/4

N4 (x8)
TRAVERSE

 REPÉREZ LES TROUS DE RÉFÉRENCE

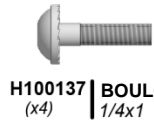
087 (x32)
VIS - 1 1/4"





ÉTAPE 9

L1 | **PLANCHE DE FRONTON - W4L17070**
(x4) | 5/8"x4 3/8"x25 3/8" (16x112x643)



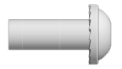
H100137 | **BOULON WH**
(x4) | 1/4x1



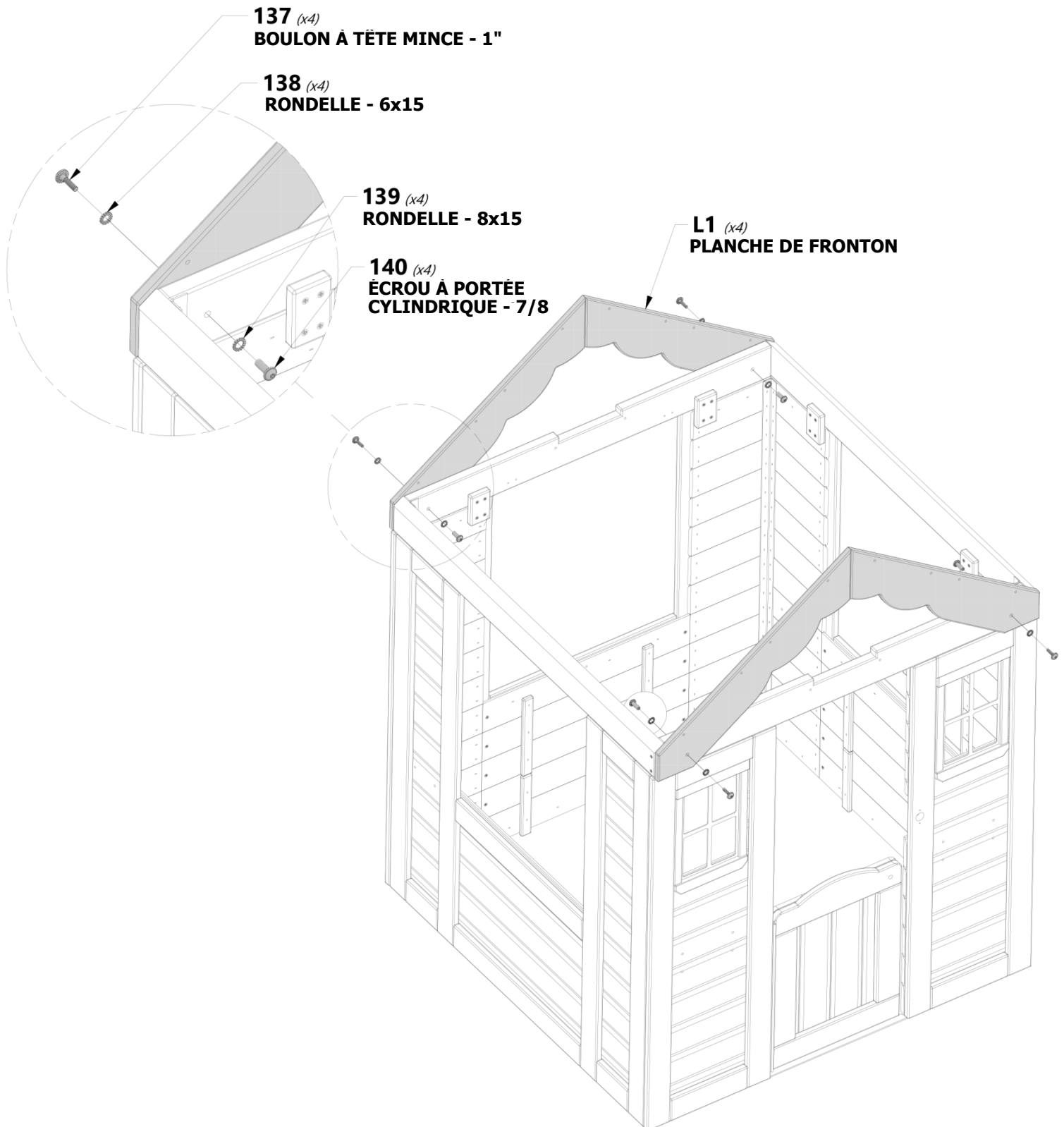
H100138 | **RONDELLE DE BLOCAGE EXT**
(x4) | 6x15



H100139 | **RONDELLE DE BLOCAGE EXT**
(x4) | 8x15



H100140 | **ÉCROU À PORTÉE CYLINDRIQUE À TÊTE BOMBÉE**
(x4) | 1/4x7/8





ÉTAPE 10

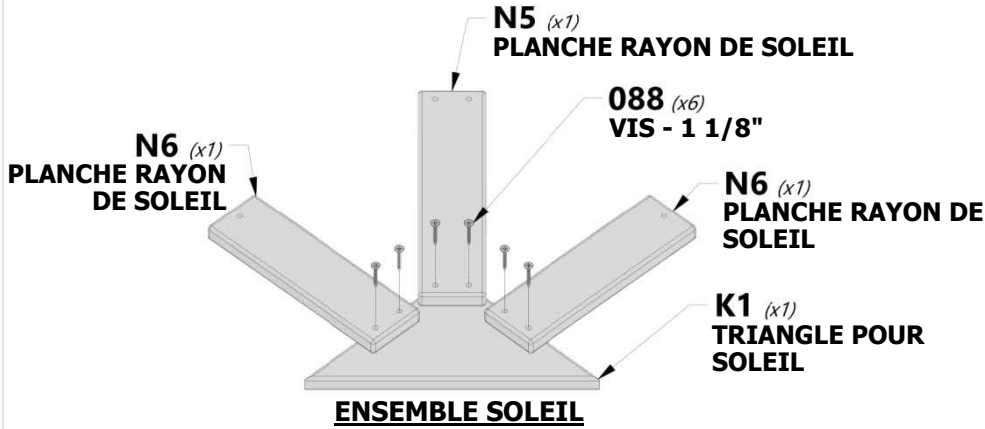
K1 TRIANGLE POUR RAYONS DE SOLEIL - W4L17069
(x2) 5/8"x5 1/4"x10 3/8" (16x134x265)

N5 PLANCHE RAYON DE SOLEIL - W4L17076
(x2) 5/8"x2 3/8"x10 1/4" (16x60x250)

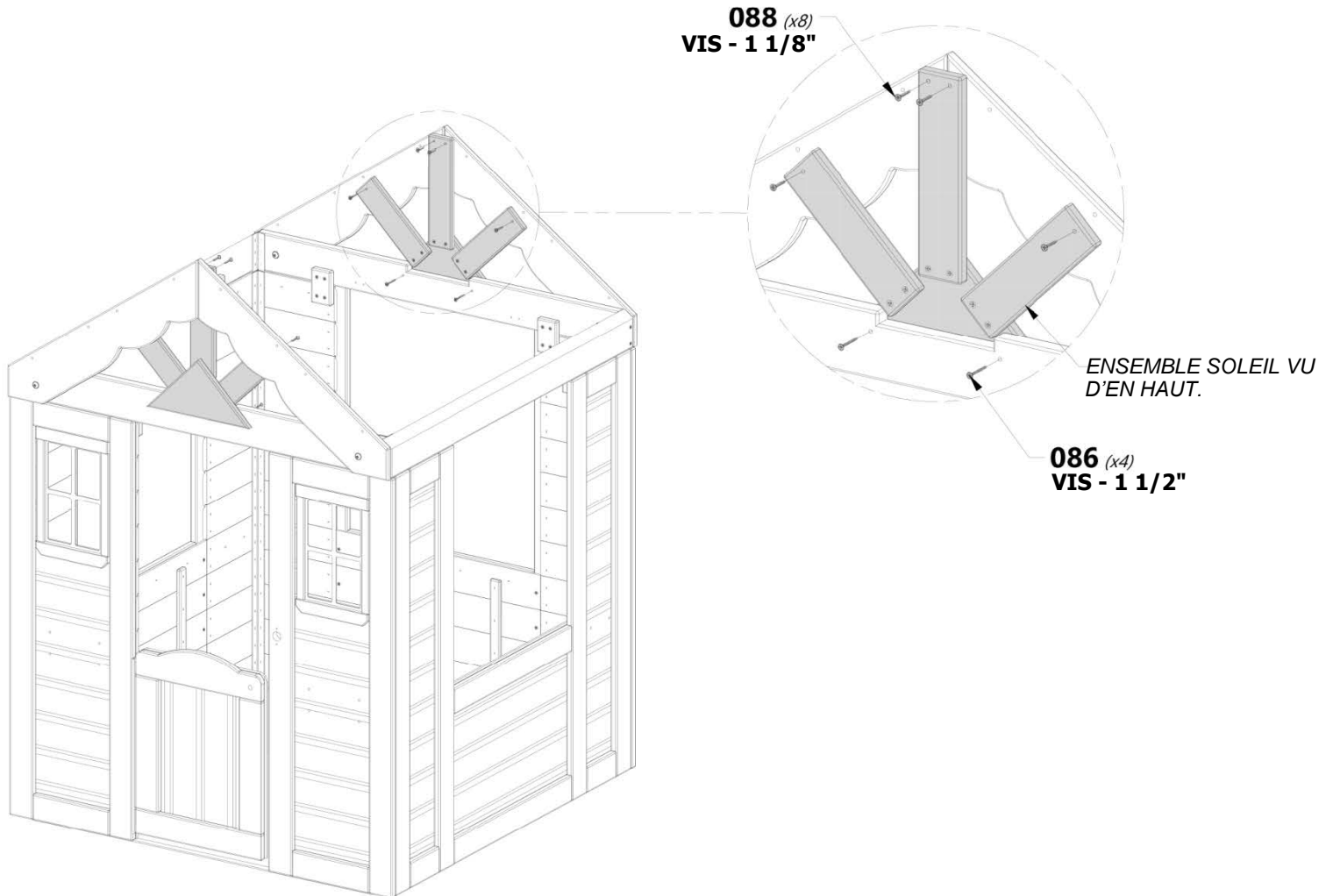
N6 PLANCHE RAYON DE SOLEIL - W4L17077
(x4) 5/8"x2 3/8"x8 1/4" (16x60x210)

H100088 VIS À TÊTE PLATE CRUCIFORME
(x20) 8x1 1/8"

H100086 VIS À TÊTE PLATE CRUCIFORME
(x4) 8x1 1/2"

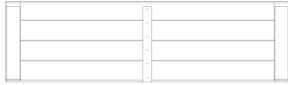


REMARQUE : RÉPÉTER L'ÉTAPE POUR COMPLÉTER DEUX ENSEMBLES SOLEIL.





ÉTAPE 11

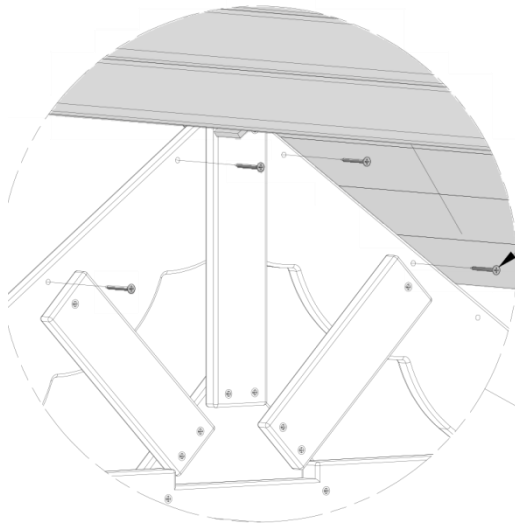


RP2 | PANNEAU DE TOIT SUPÉRIEUR - W2A02983
(x2) | 1 3/8"x12 3/4"x44 7/8" (35x324x1140)

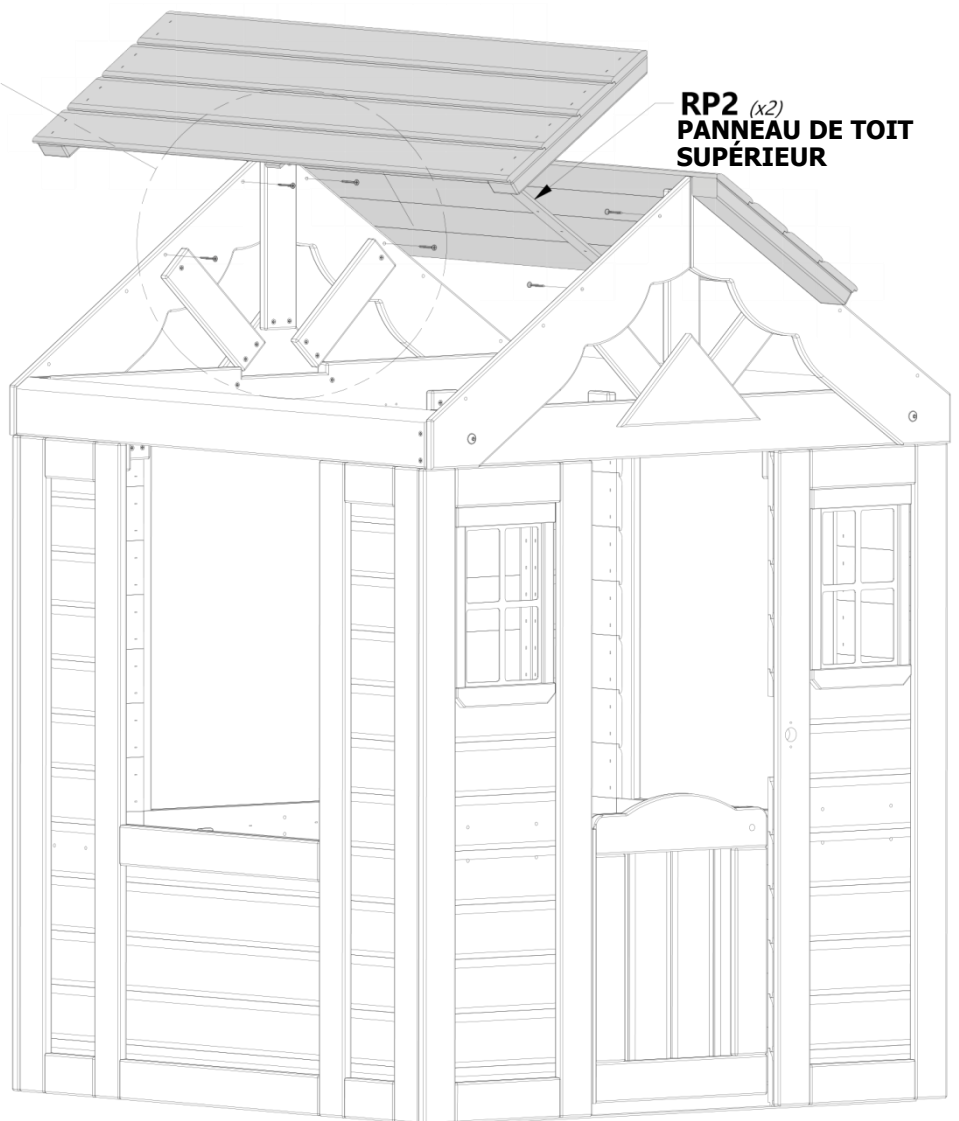


H100086 | VIS À TÊTE PLATE CRUCIFORME
(x8) | 8x1 1/2

REPÉTEZ DU CÔTÉ OPPOSÉ



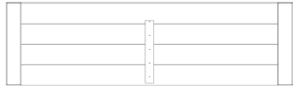
086 (x4)
VIS - 1 1/2"



RP2 (x2)
PANNEAU DE TOIT SUPÉRIEUR



ÉTAPE 12

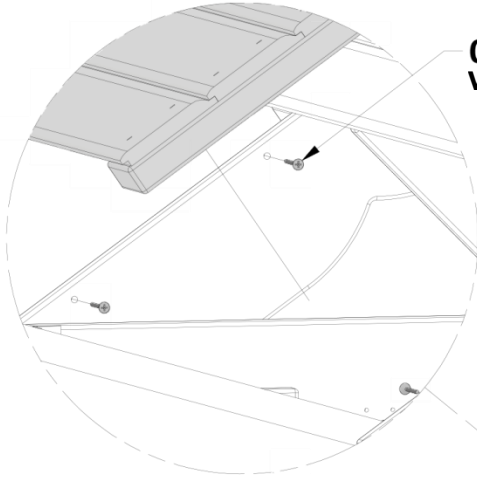


RP1 | PANNEAU DE TOIT INFÉRIEUR - W2A02982
(x2) | 1 3/8"x13"x44 7/8" (35x329x1140)



H100086 | VIS A TÊTE PLATE CRUCIFORME
(x8) | 8x1 1/2

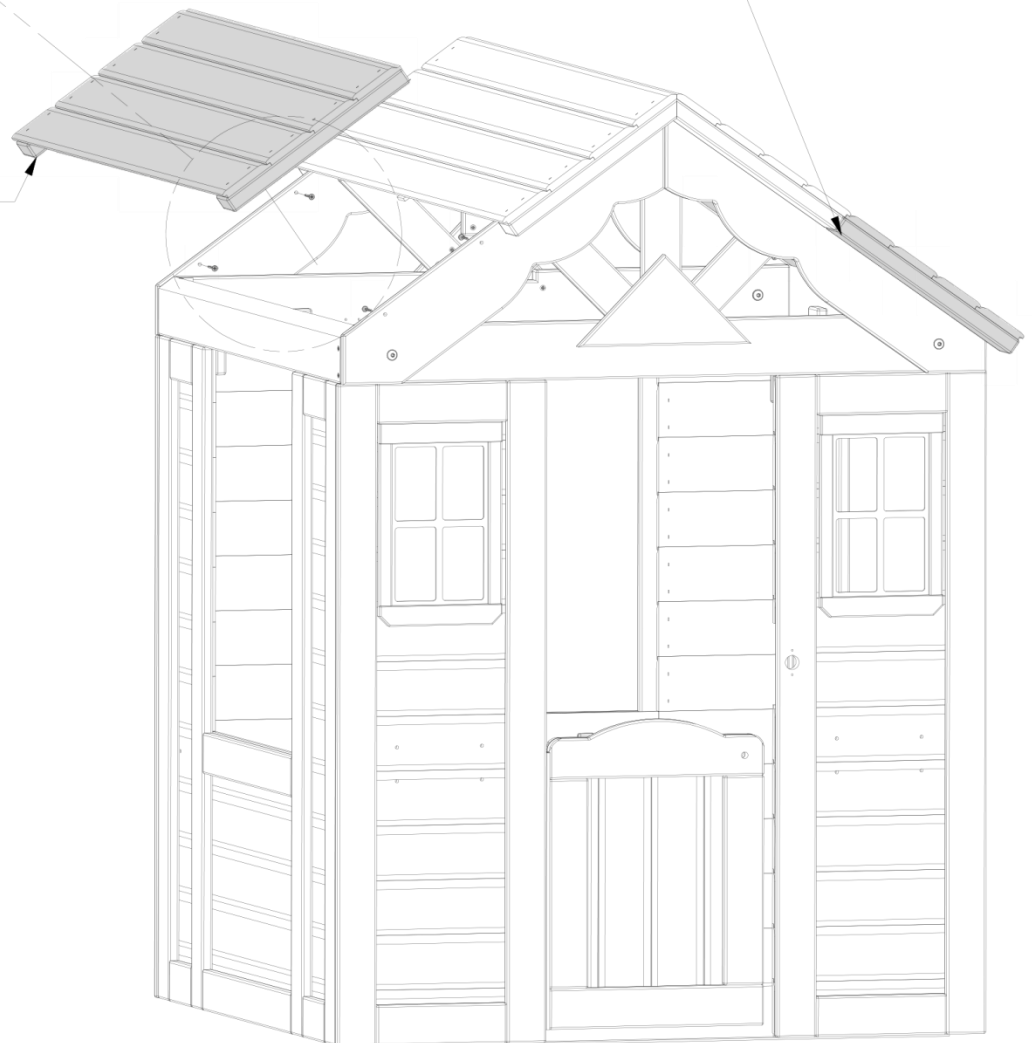
REPÉTEZ DU CÔTÉ OPPOSÉ



086 (x4)
VIS - 1 1/2"

RP1 (x1)
PANNEAU DE TOIT INFÉRIEUR

RP1 (x1)
PANNEAU DE TOIT INFÉRIEUR





ÉTAPE 13

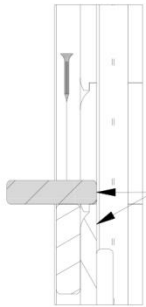


N1 | ÉTAGÈRE DE FENÊTRE LATÉRALE - W4L17072
(x1) | 5/8"x2 3/8"x18 7/8" (16x60x479)

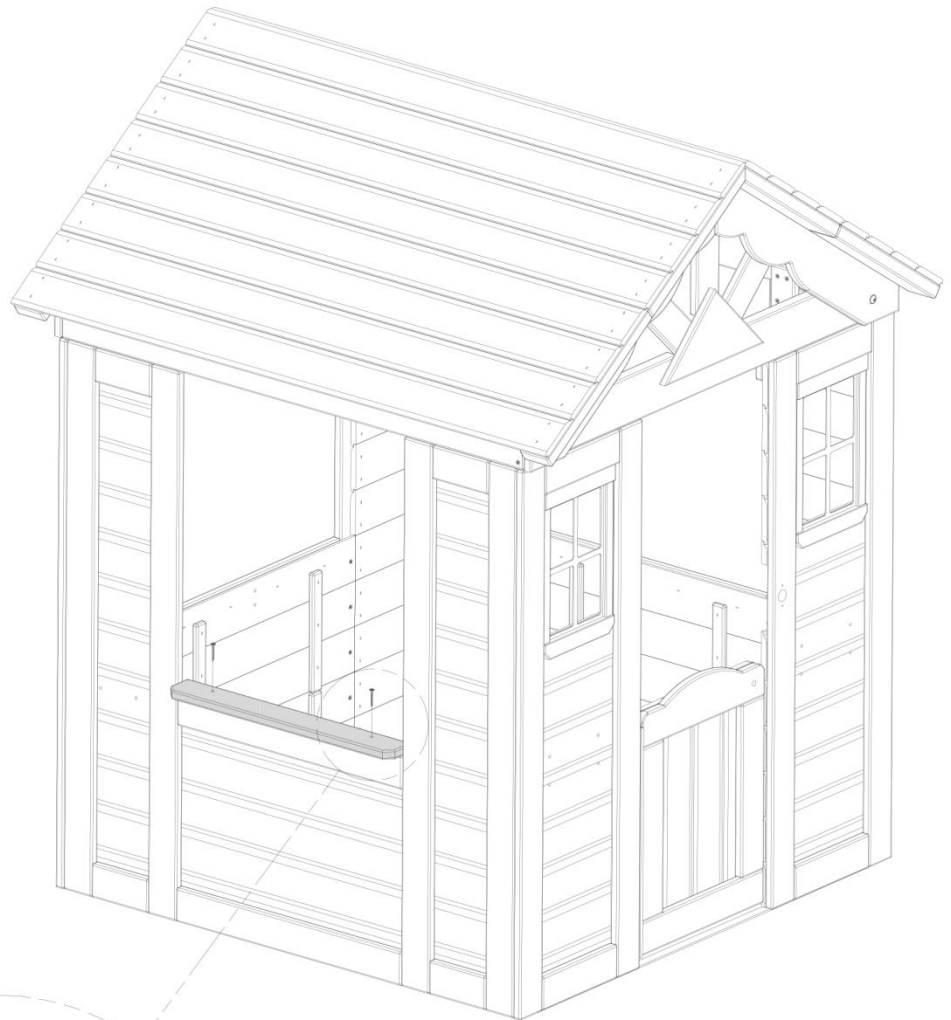


H100087 | VIS A TÊTE PLATE CRUCIFORME
(x2) | 8x1 1/4

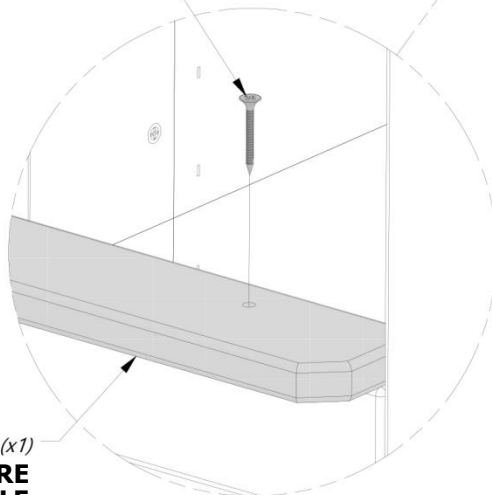
VUE INTÉRIEURE



FAITES
AFFLEURER



087 (x2)
VIS - 1 1/4"



N1 (x1)
ÉTAGÈRE DE FENÊTRE
LATÉRALE



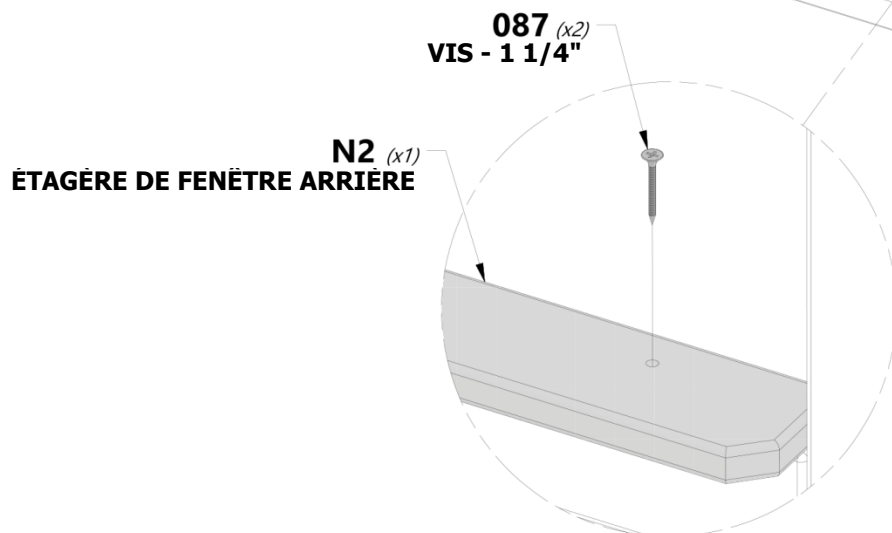
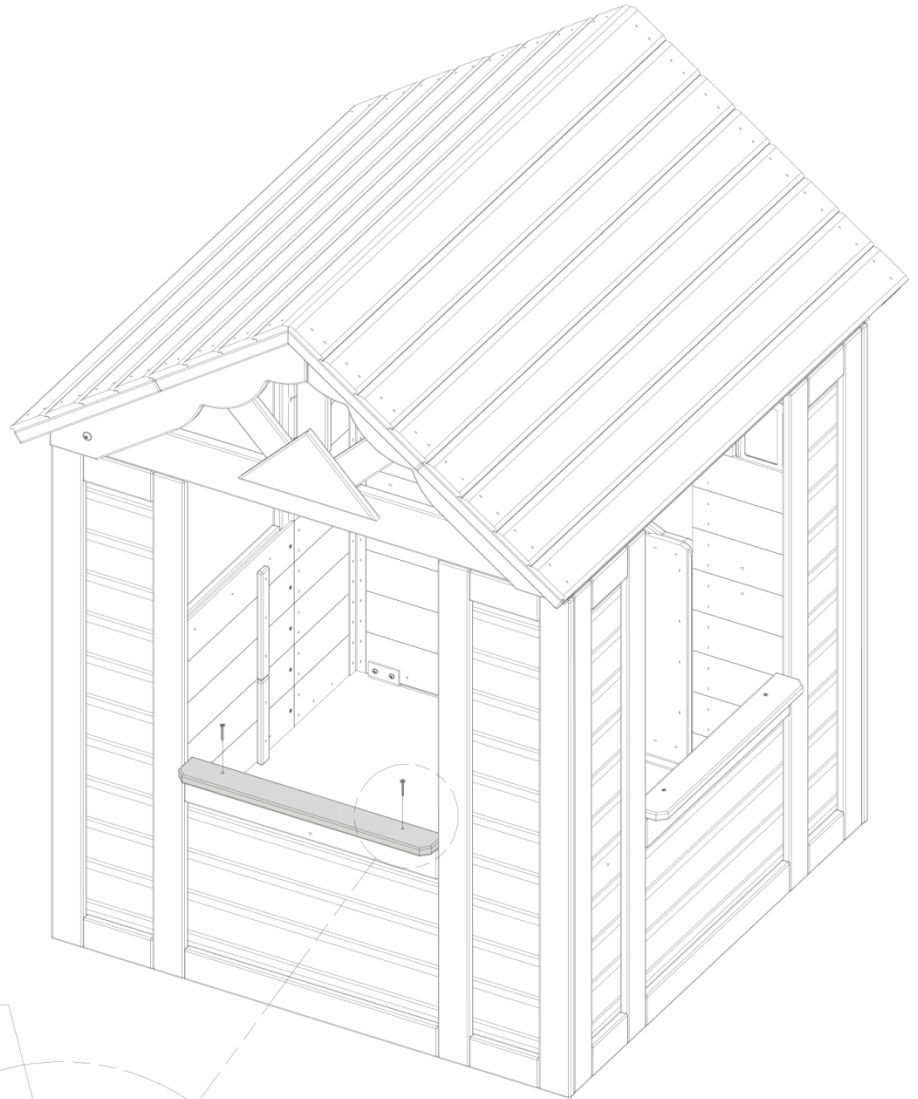
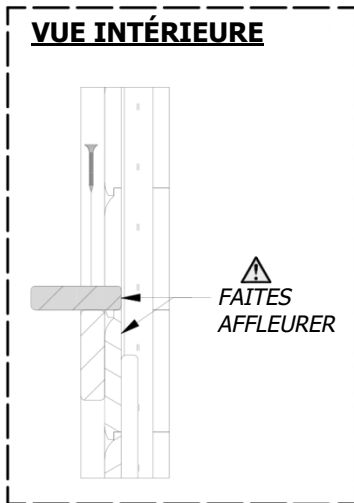
ÉTAPE 14



N2 | ÉTAGÈRE DE FENÊTRE ARRIÈRE - W4L17073
(x1) | 5/8"x2 3/8"x19 1/8" (16x60x485)



H100087 | VIS A TETE PLATE CRUCIFORME
(x2) | 8x1 1/4





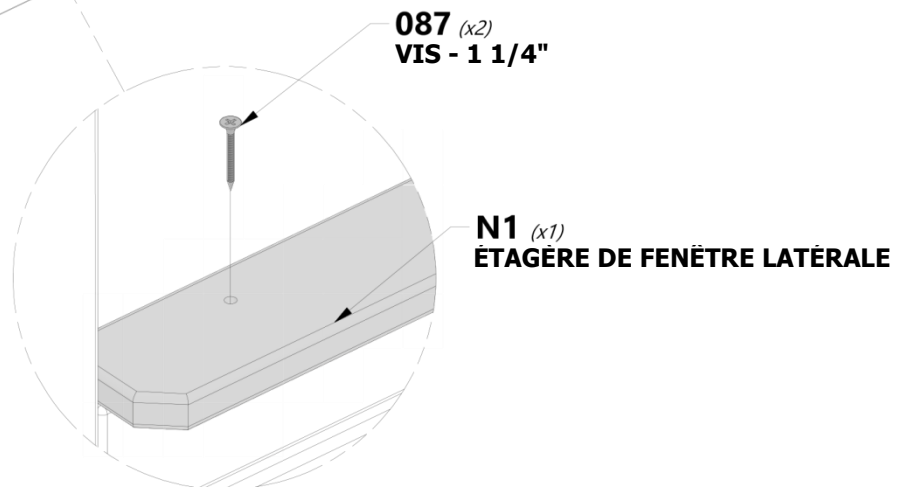
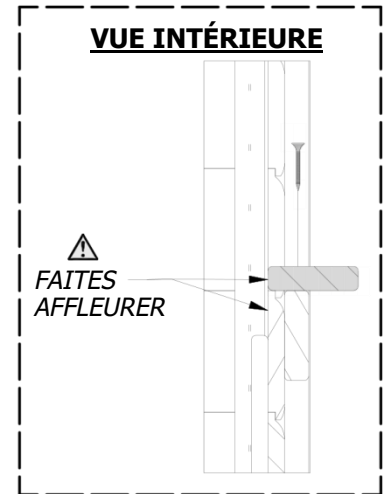
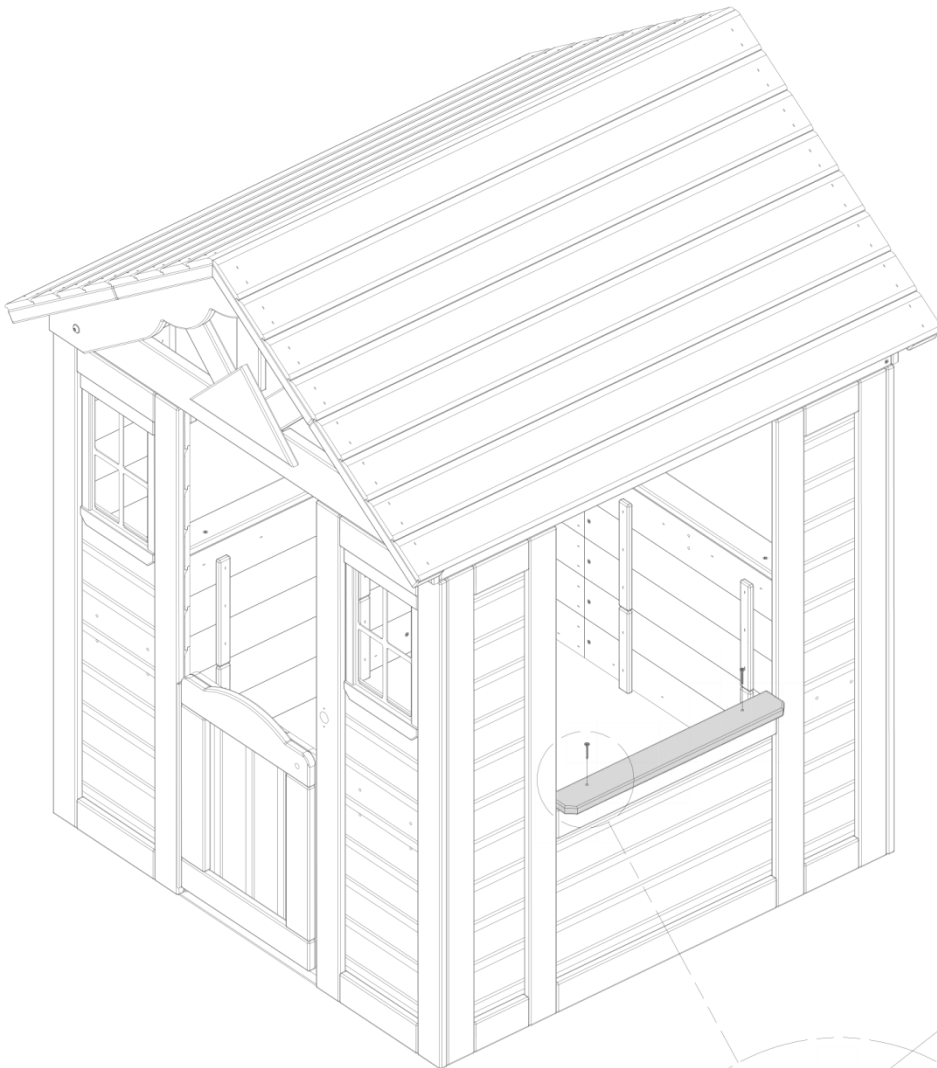
ÉTAPE 15



N1 | ÉTAGÈRE DE FENÊTRE LATÉRALE - W4L17072
(x1) | 5/8"x2 3/8"x18 7/8" (16x60x479)



H100087 | VIS A TÊTE PLATE CRUCIFORME
(x2) | 8x1 1/4





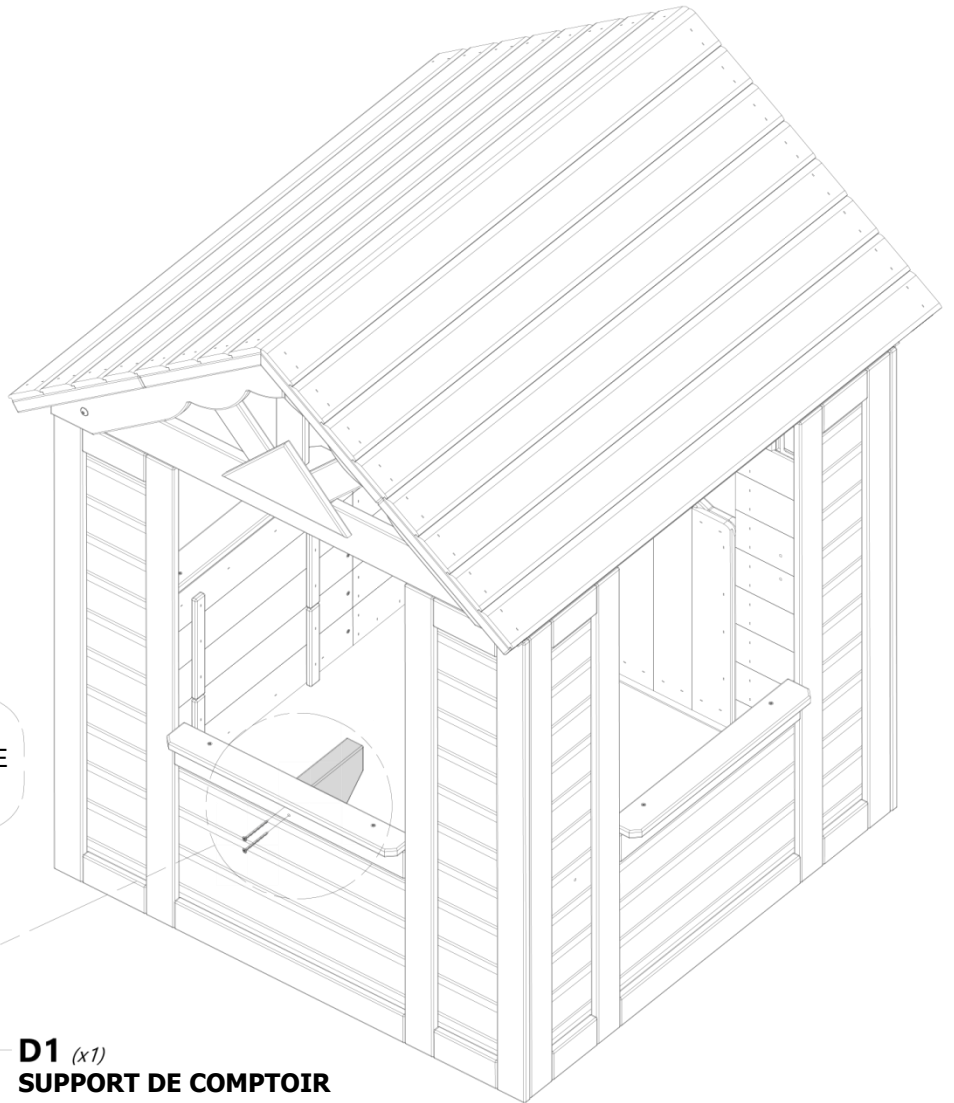
ÉTAPE 16



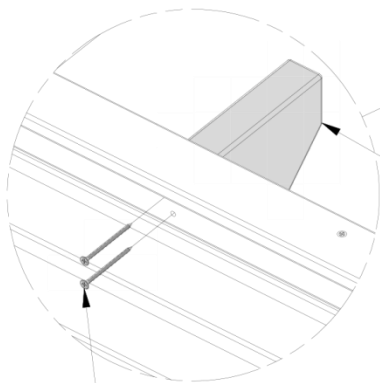
D1 | SUPPORT DE COMPTOIR - W4L17067
(x1) | 1 3/8"x4 3/8"x5 7/8" (36x112x150)



H100090 | VIS A TETE PLATE CRUCIFORME
(x2) | 8x2 1/2"



REMARQUE :
ALIGNER LES TROUS DE RÉFÉRENCE
EN D1 ET ASSEMBLEZ.



D1 (x1)
SUPPORT DE COMPTOIR

090 (x2)
VIS - 2 1/2"



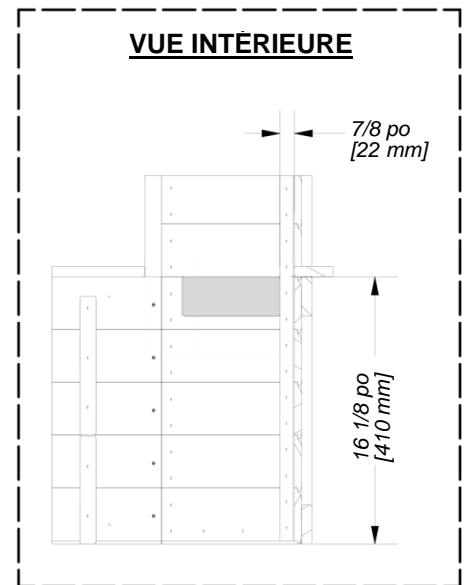
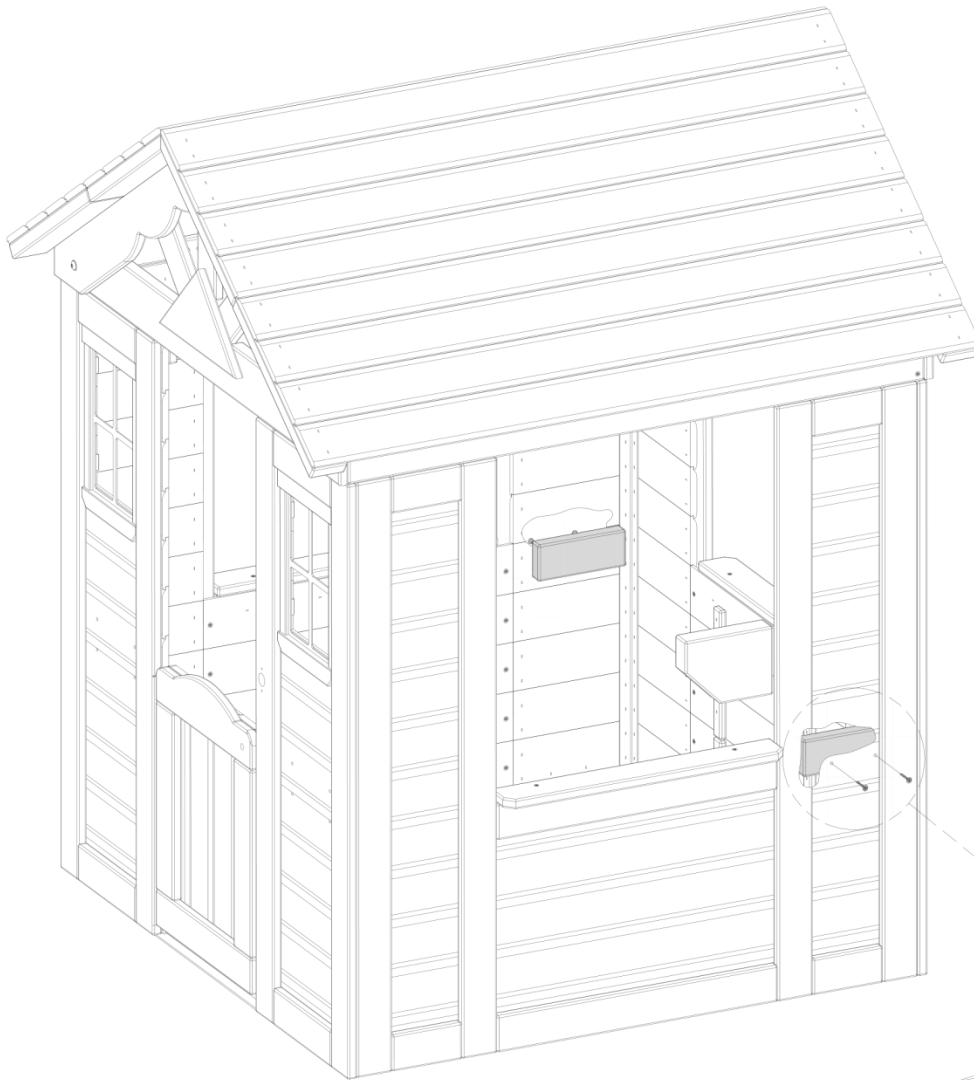
ÉTAPE 17



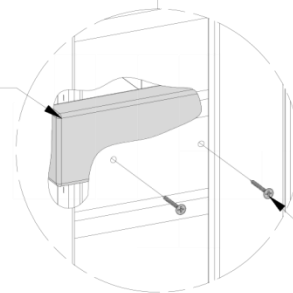
J1 | SUPPORT DE COMPTOIR - W4L17068
(x2) | 1"x2 3/8"x5 7/8" (24x60x150)



H100087 | VIS A TETE PLATE CRUCIFORME
(x4) | 8x1 1/4



J1 (x1)
SUPPORT DE COMPTOIR

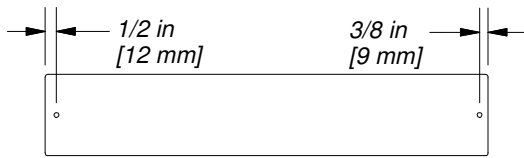


087 (x2)
VIS - 1 1/4"

RÉPÉTEZ SUR LA CLOISON OPPOSÉE



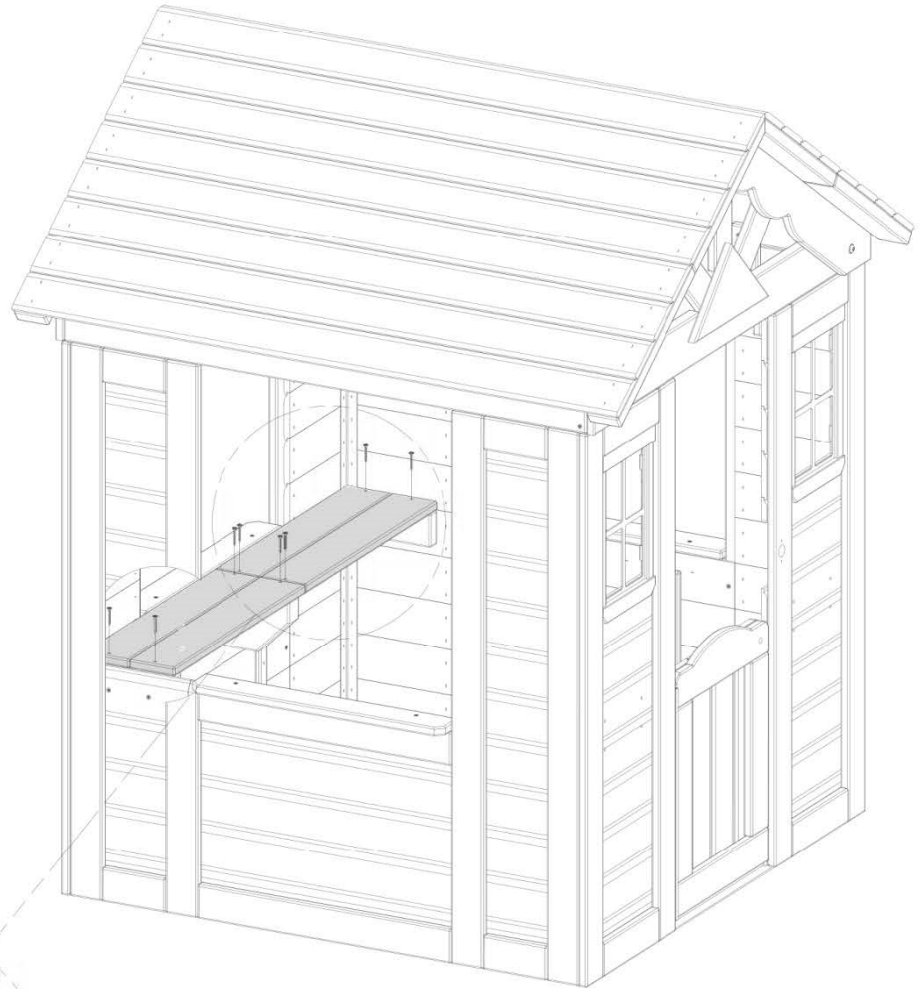
ÉTAPE 18



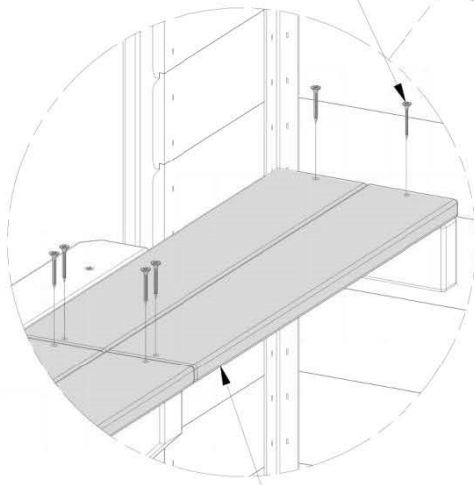
M1 COMPTOIR - W4L17071
(x4) 5/8"x3 3/8"x18 1/2" (16x86x469)



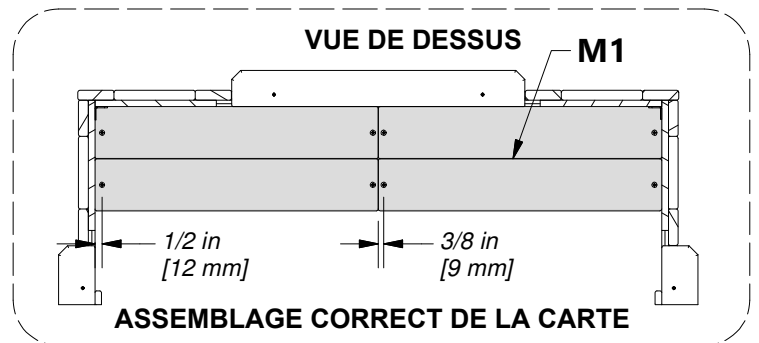
H100087 VIS A TETE PLATE CRUCIFORME
(x8) 8x1 1/4



087 (x8)
VIS - 1 1/4"



M1 (x4)
COMPTOIR





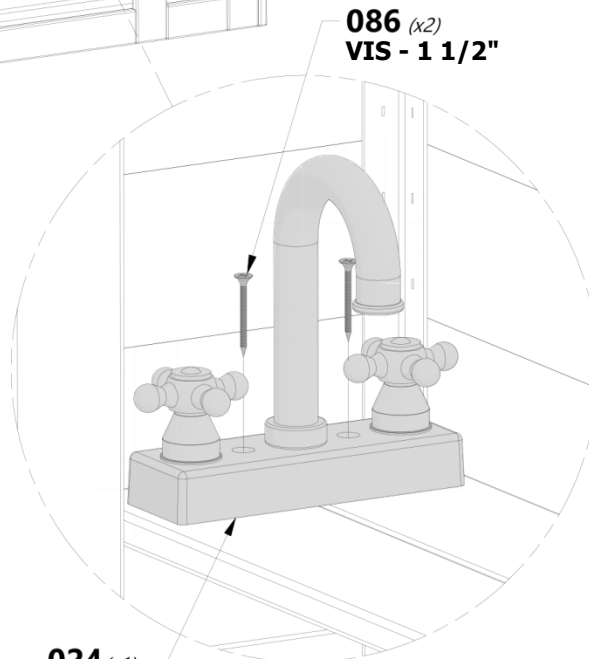
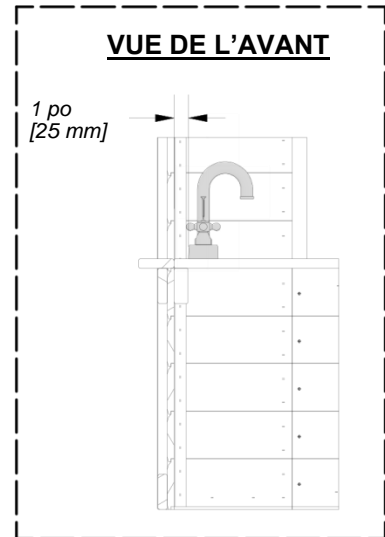
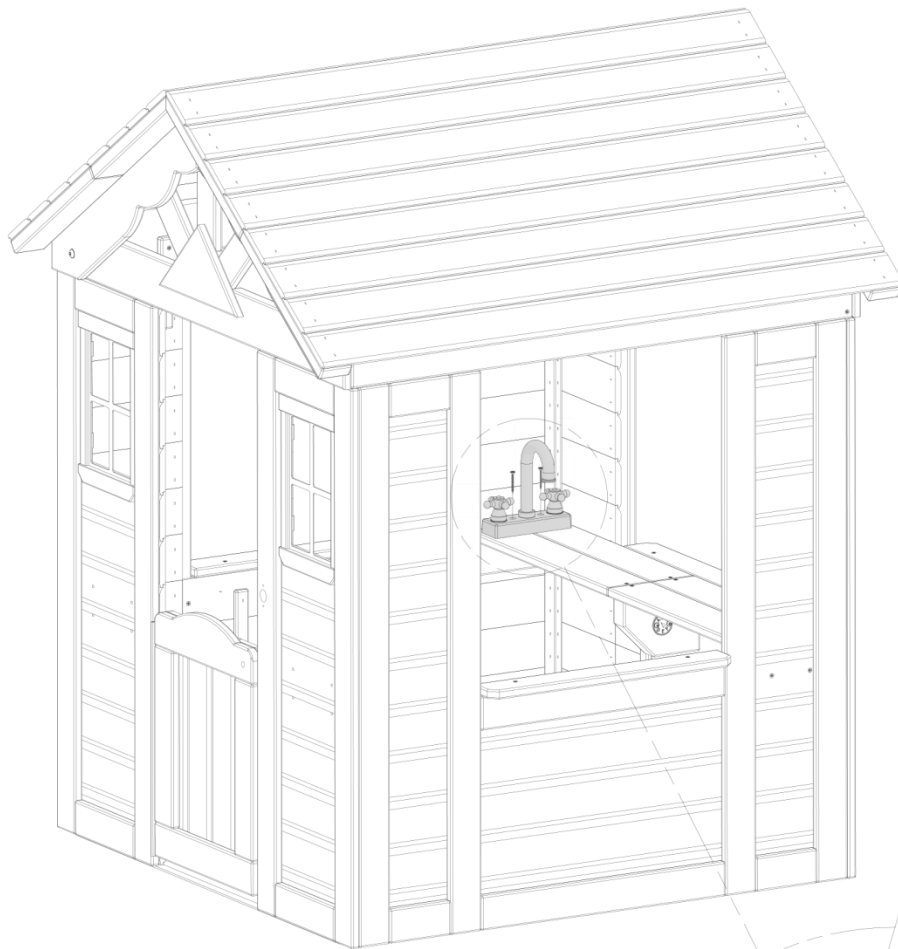
ÉTAPE 19



A6P00024 | **KIT DE ROBINET**
(x1)



H100086 | **VIS A TETE PLATE CRUCIFORME**
(x2) | **8x1 1/2**

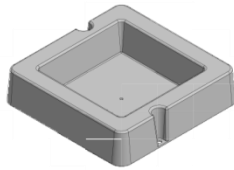


086 (x2)
VIS - 1 1/2"

024 (x1)
KIT DE ROBINET



ÉTAPE 20



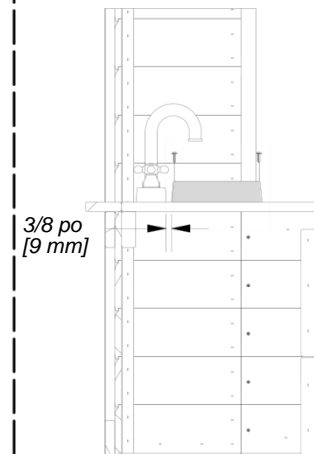
A6P00032 | **BASSIN DE MONTAGE EN SURFACE**
(x1)



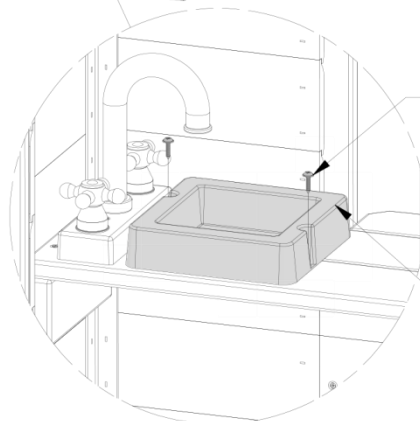
H100128 | **VIS A TETE MINCE CRUCIFORME**
(x2) | 8x5/8



VUE DE L'AVANT



3/8 po
[9 mm]

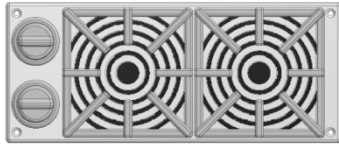


128 (x2)
VIS - 5/8

032 (x1)
BASSIN DE MONTAGE EN SURFACE



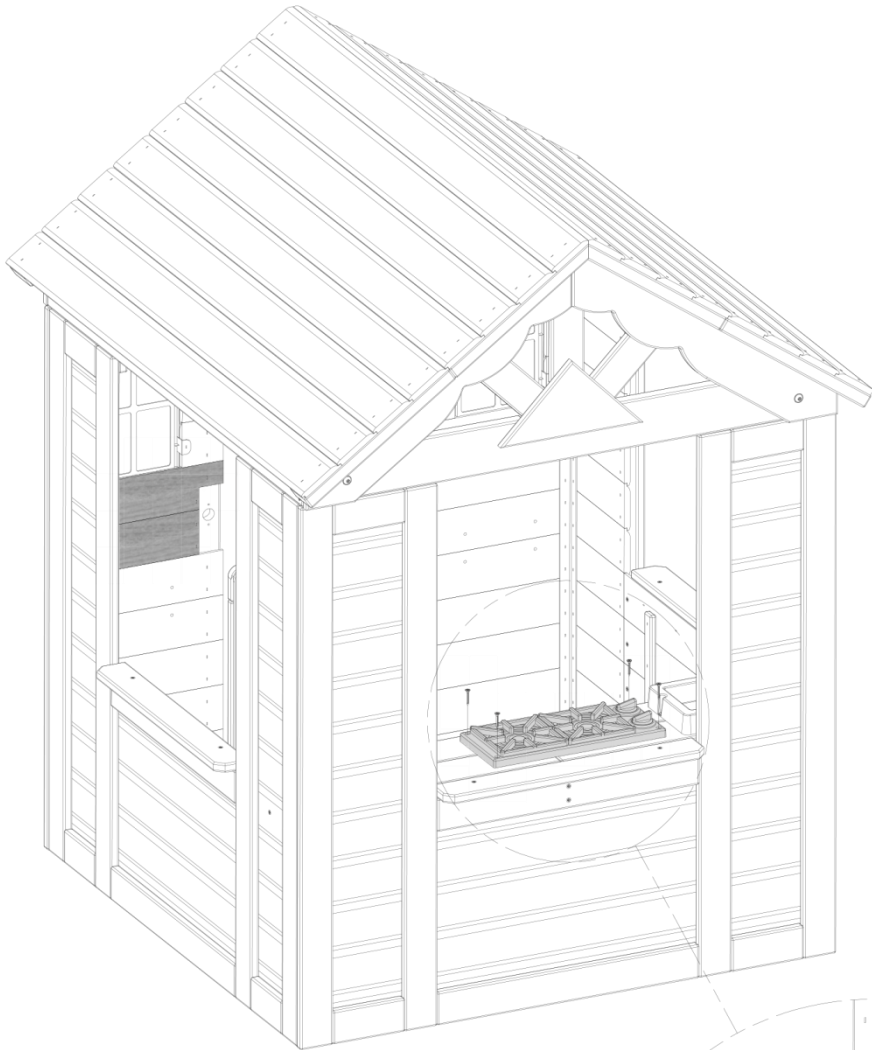
ÉTAPE 21



A6P00025 | KIT CUISINIÈRE
(x1)



H100088 | VIS À TÊTE PLATE CRUCIFORME
(x4) | 8x1 1/8



088 (x4)
VIS - 1 1/8"

025 (x1)
KIT CUISINIÈRE

1 1/8 po
[29 mm]



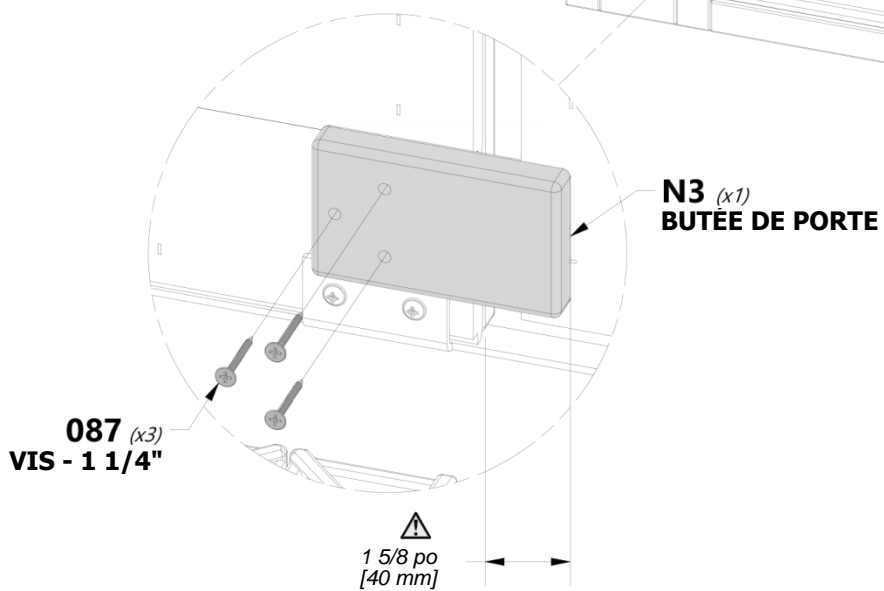
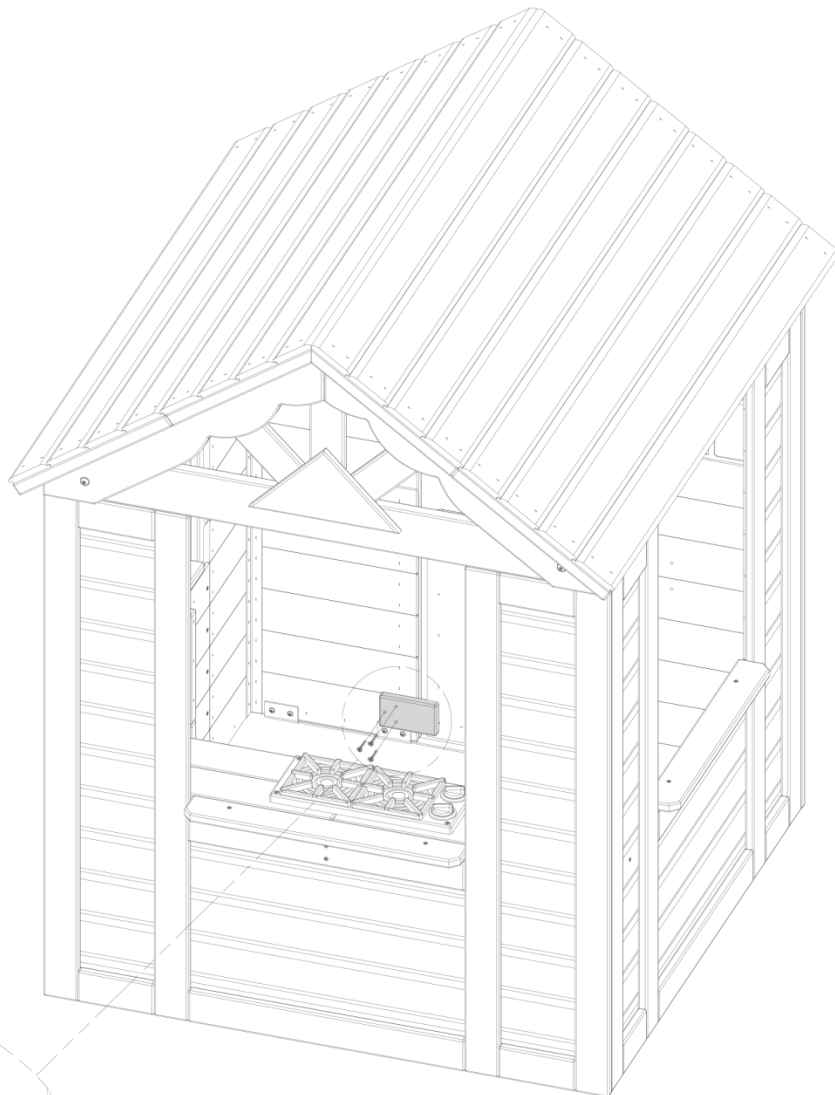
ÉTAPE 22



N3 | BUTÉE DE PORTE - W4L17074
(x1) | 5/8"x2 3/8"x3 7/8" (16x60x100)

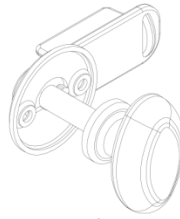


H100087 | VIS A TETE PLATE CRUCIFORME
(x3) | 8x1 1/4"

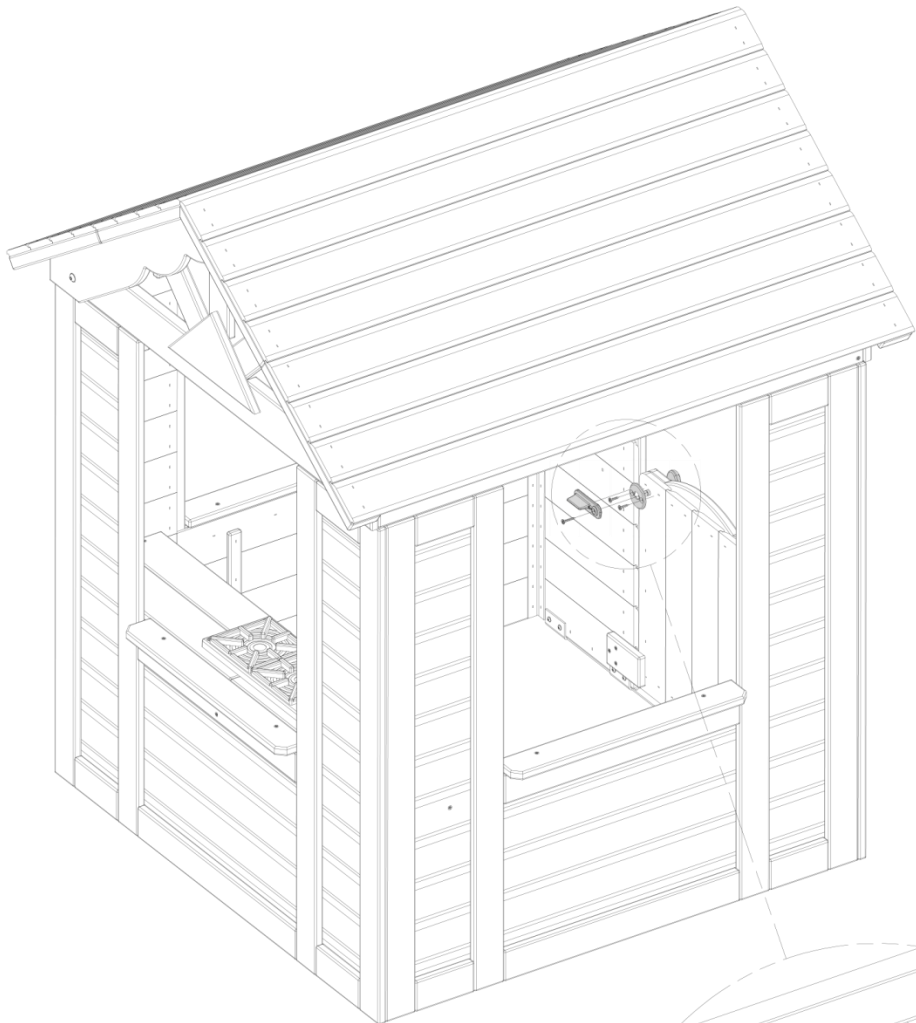




ÉTAPE 23



A6P00020
(x1) | **KIT BOUTON DE PORTE**



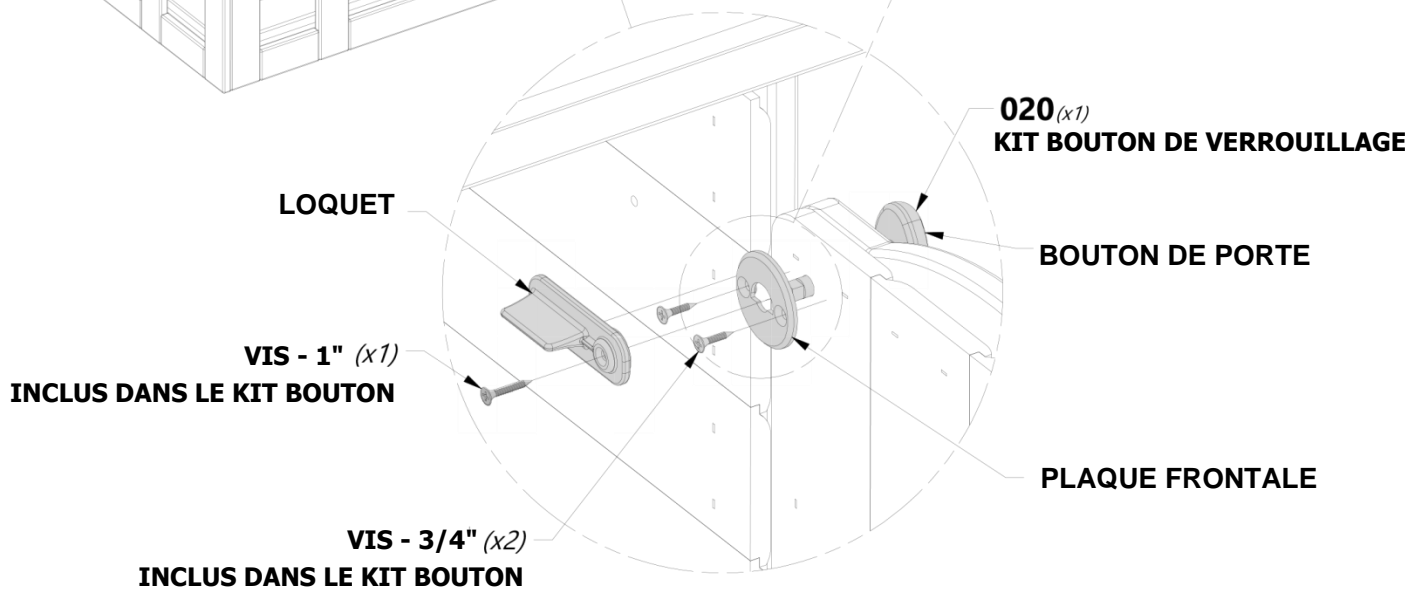
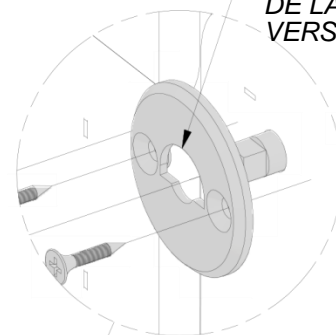
CONSEIL :
LORSQUE LE VERROU DE LA PORTE EST EN POSITION DÉVERROUILLÉE, IL DOIT REGARDER VERS LE HAUT.



NOTE:
ALIGNÉZ LA PLAQUE FRONTALE COMME INDICÉ CI-DESSOUS, PUIS PRÉ-PERCEZ DES TROUS PILOTES À L'AIDE D'UN FORET DE 1/8 « 3 MM), 1/2 » [12 mm] DE PROFONDEUR POUR LE MATÉRIEL.



REMARQUEZ QUE L'ARCHE DE LA PLAQUE REGARDE VERS LE HAUT.





ÉTAPE 24



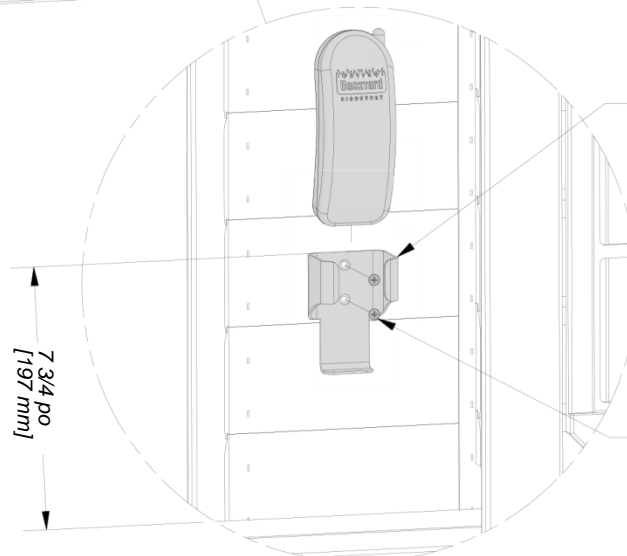
A100132 | **KIT TÉLÉPHONE**
(x1)



H100124 | **VIS A TÊTE PLATE CRUCIFORME**
(x2) | 8 x 1/2



CONSEIL :
CENTREZ LE TÉLÉPHONE ET LE
SUPPORT À L'AIDE DES DIMENSIONS
CI-DESSOUS OU SELON
L'EMPLACEMENT SOUHAITÉ.

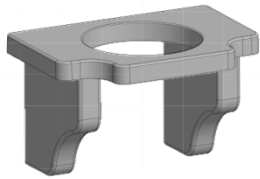


132 (x1)
KIT TÉLÉPHONE

124 (x2)
**VIS À TÊTE PLATE
CRUCIFORME 8x1/2**



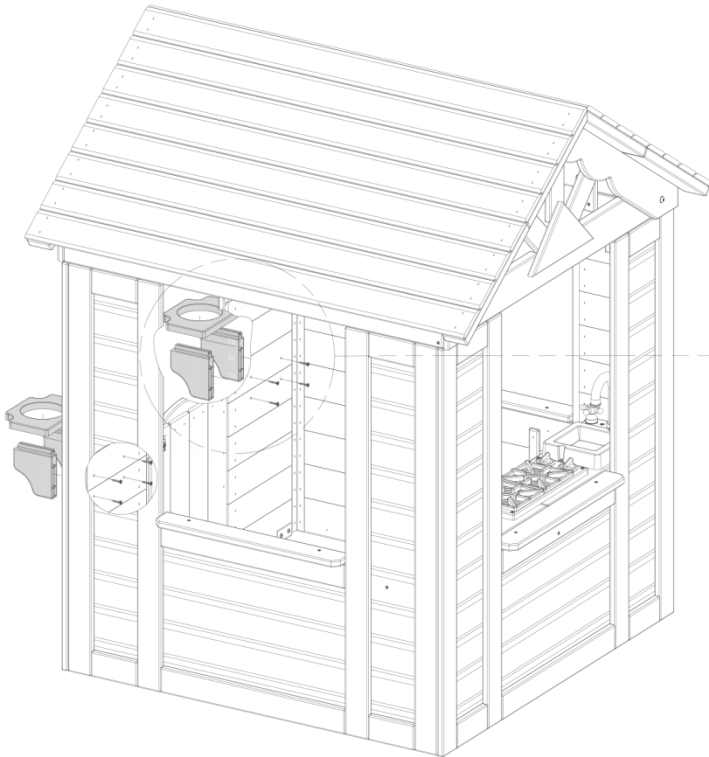
ÉTAPE 25



A6P00387 | PORTE-POT DE FLEURS - NOIR
(x2)

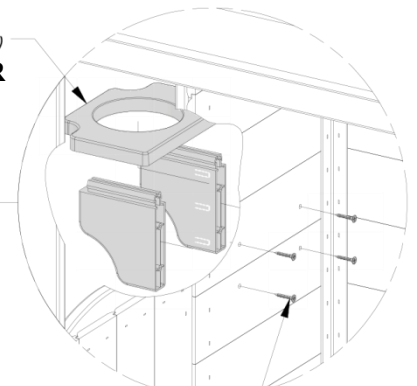


H100085 | VIS A TETE PLATE CRUCIFORME
(x8) | 8x1

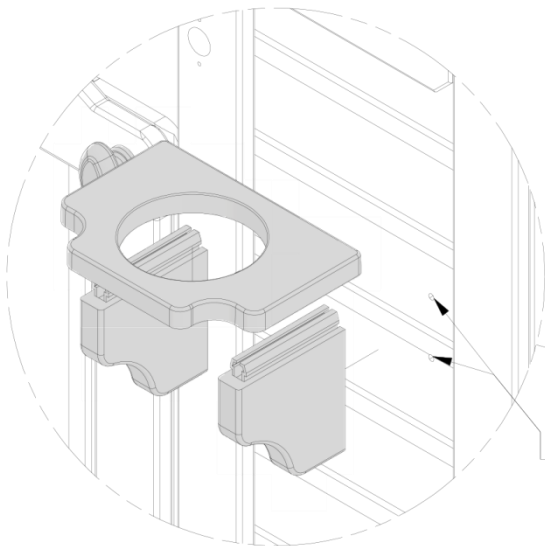


387 (x1)
PORTE-POT DE FLEURS - NOIR

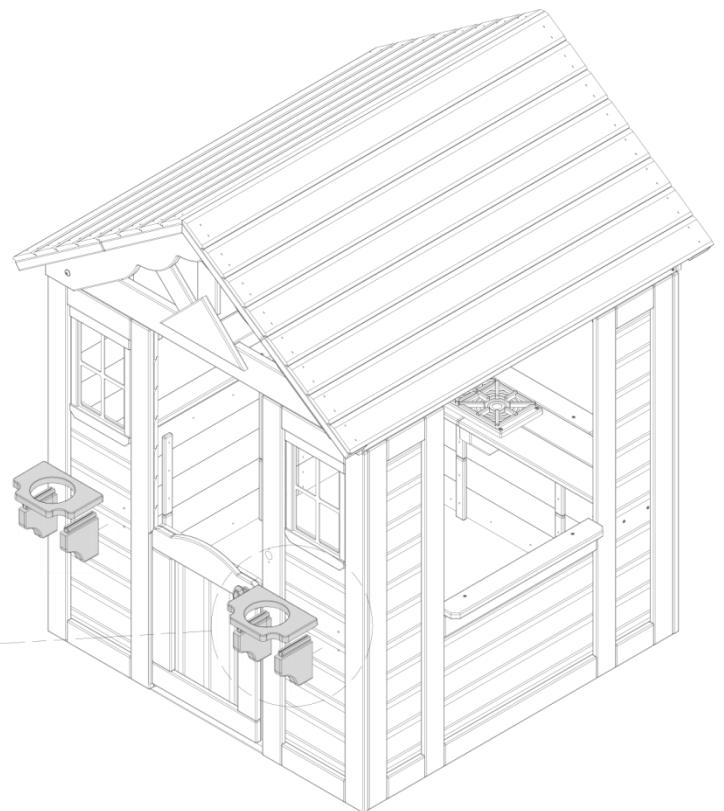
REPÉTEZ DU CÔTÉ OPPOSE



085 (x4)
VIS - 1"



 **NOTEZ LES
EMPLACEMENTS
DES TROUS**





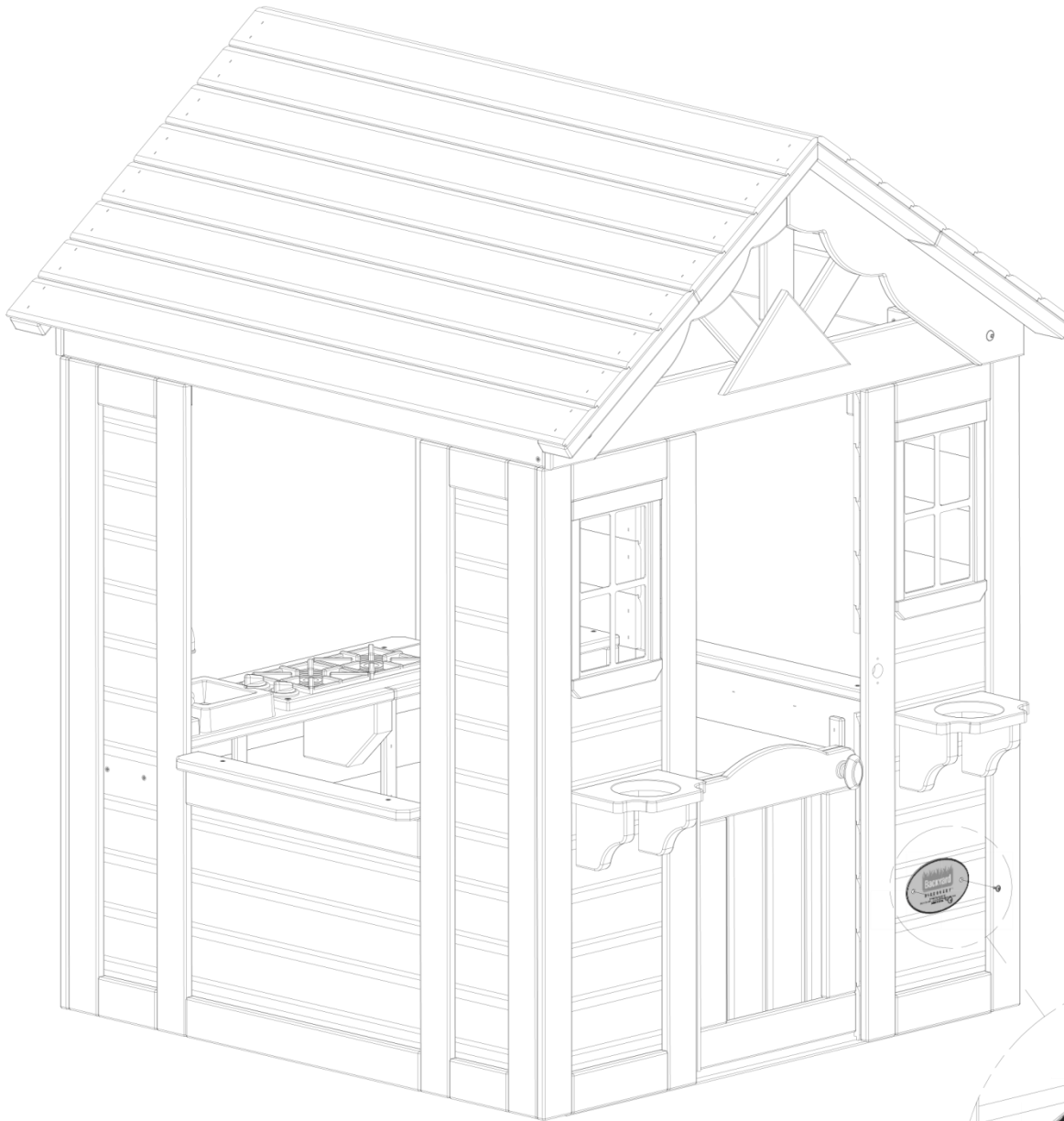
ÉTAPE 26



A4M00528 | ÉTIQUETTE ID ARRIÈRE (MOYENNE) AGES 2 A 10 ANS
(x1)

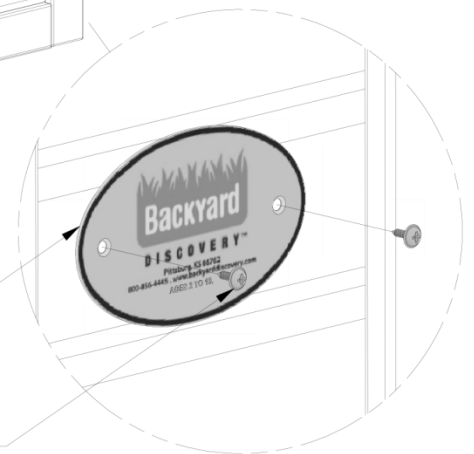


H100361 | VIS À TÊTE MINCE CRUCIFORME
(x2) | 8x7/16



528 (x1)
ÉTIQUETTE ID ARRIÈRE (MOYENNE) ÂGES 2 À 10 ANS

361 (x2)
VIS - 7/16"





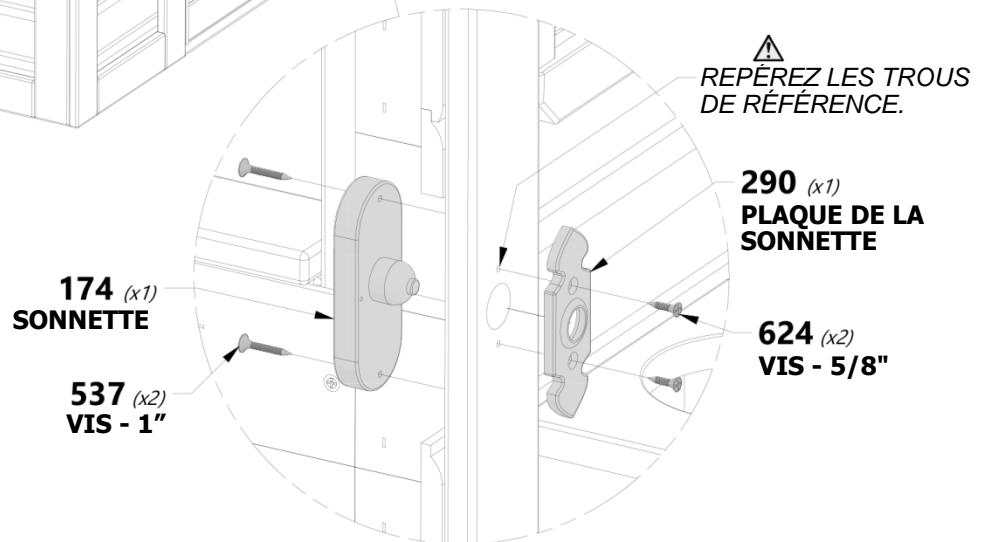
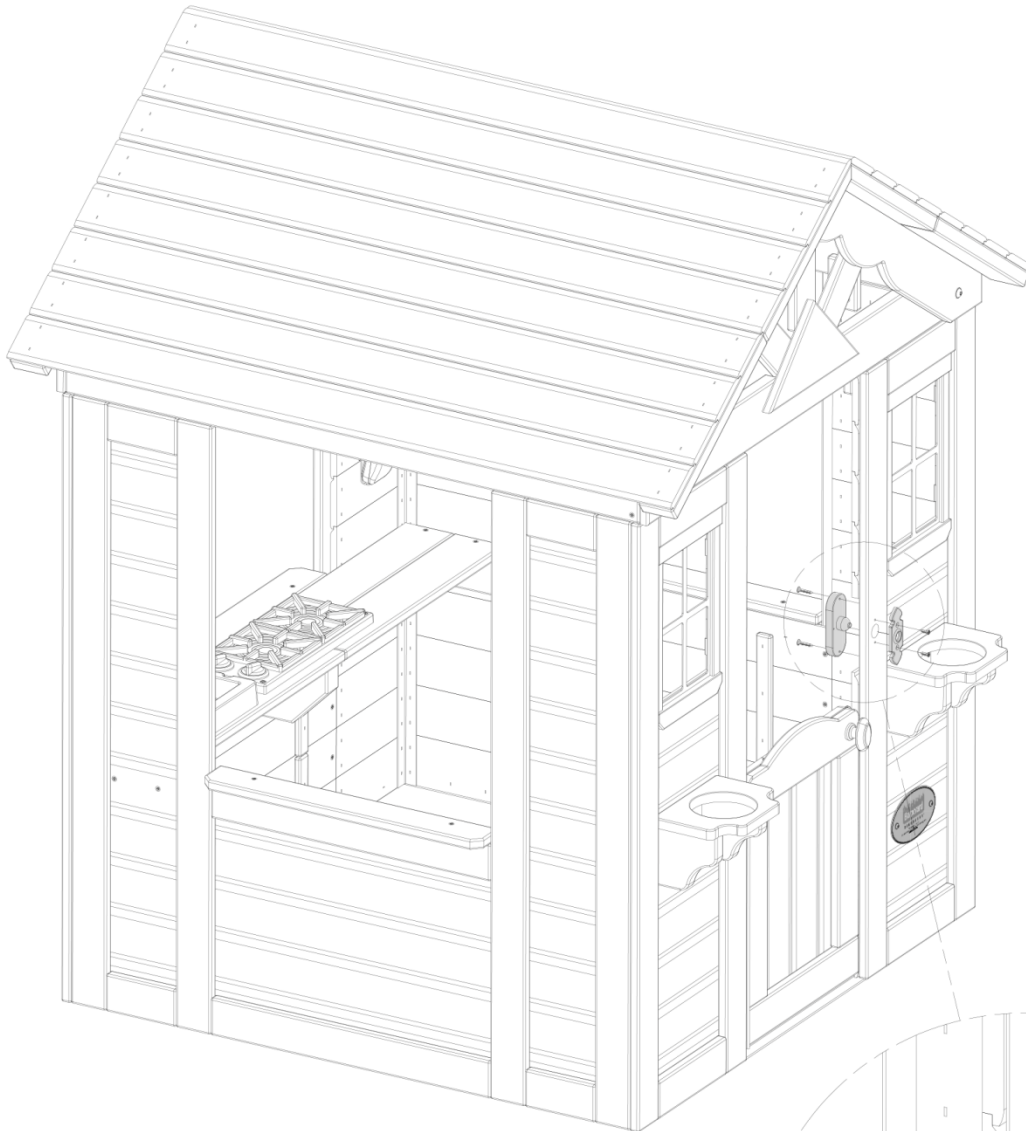
ÉTAPE 27



A6P00290 | PLAQUE DE LA SONNETTE
(x1)

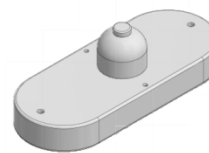


A100174 | SONNETTE
(x1)





ÉTAPE 28



A100174 | SONNETTE
(x1)

REMARQUE :

- NE MÉLANGEZ PAS LES PILES ANCIENNES ET NEUVES.
- NE PAS MÉLANGER ALCALIN, STANDARD CARBONE-ZINC OU RECHARGEABLE NI-CAD, NI-M, ETC. PILES.
- LES PILES NON RECHARGEABLES NE DOIVENT PAS ÊTRE RECHARGÉES.
- SEULES LES PILES DU MÊME TYPE OU D'UN TYPE ÉQUIVALENT À CELUI RECOMMANDÉ DOIVENT ÊTRE UTILISÉES.
- LES PILES DOIVENT ÊTRE INSÉRÉES AVEC LA POLARITÉ CORRECTE.
- LES PILES ÉPUISÉES DOIVENT ÊTRE RETIRÉES DU JOUET OU SI LE JOUET DOIT ÊTRE LAISSÉ INUTILISÉ PENDANT UNE LONGUE PÉRIODE.
- LES BORNES D'ALIMENTATION NE DOIVENT PAS ÊTRE COURT-CIRCUITÉES.

NOTE:

CET APPAREIL EST CONFORME À LA PARTIE 15 DES RÈGLES DE LA FCC. L'EXPLOITATION EST SOUMISE AUX DEUX CONDITIONS SUIVANTES : (1) CET APPAREIL NE DOIT PAS CAUSER D'INTERFÉRENCES NUISIBLES, (2) CET APPAREIL DOIT ACCEPTER TOUTE INTERFÉRENCE REÇUE, Y COMPRIS LES INTERFÉRENCES QUI PEUVENT CAUSER DES ÉLÉMENTS INDÉSIRABLES OPÉRATION.

REMARQUE

À L'AIDE D'UN TOURNEVIS, REMPLACEZ LES PILES EN RETIRANT LA VIS DU COUVERCLE DE LA BATTERIE, EN RETIRANT LE COUVERCLE DE LA BATTERIE ET EN SUIVANT LES INSTRUCTIONS DE REMPLACEMENT DE LA BATTERIE SITUÉES SUR LE COUVERCLE DE LA BATTERIE.

174 (x1)
SONNETTE

LR44 (x3)
PILE (INCLUDE)



AVERTISSEMENT :

1. GARDEZ LES PILES LOIN DE LA PORTÉE DES ENFANTS.
2. LA DÉGLUTITION PEUT ENTRAINER DES BLESSURES GRAVES OU LA MORT EN AUSSI PEU QUE 2 HEURES, EN RAISON DE BRÛLURES CHIMIQUES ET D'UNE PERFORATION POTENTIELLE DE L'ESOMAGE.
3. SI VOUS soupçonnez que votre enfant a avalé une pile bouton, demandez immédiatement une assistance médicale urgente. Examinez les appareils et assurez-vous que le compartiment de la batterie est correctement fixé, par exemple que la vis ou une autre fixation mécanique est serrée. Ne pas utiliser si le compartiment n'est pas sécurisé.
5. ÉCHANGEZ LES PILES BOUTON USAGÉES IMMÉDIATEMENT ET EN TOUTE SÉCURITÉ. LES BATTERIES PLATES PEUVENT TOUJOURS ÊTRE DANGEREUSES. INFORMEZ LES AUTRES DU RISQUE ASSOCIÉ AUX PILES BOUTON ET DE LA FAÇON D'ASSURER LA SÉCURITÉ DE LEURS ENFANTS.